

T 450 T-Racer Surface Cleaner



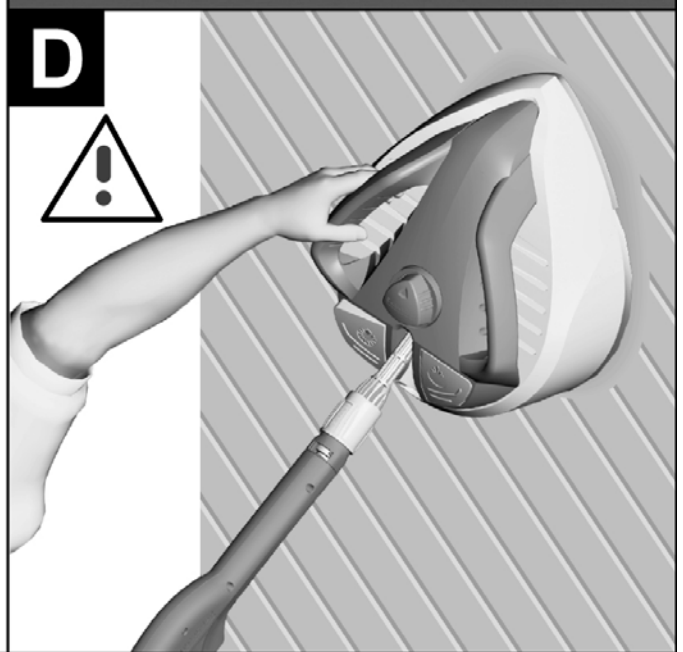
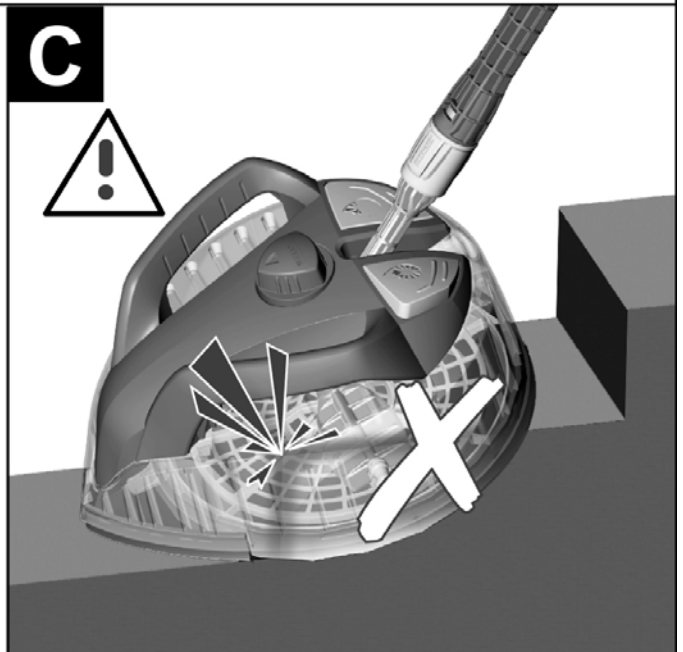
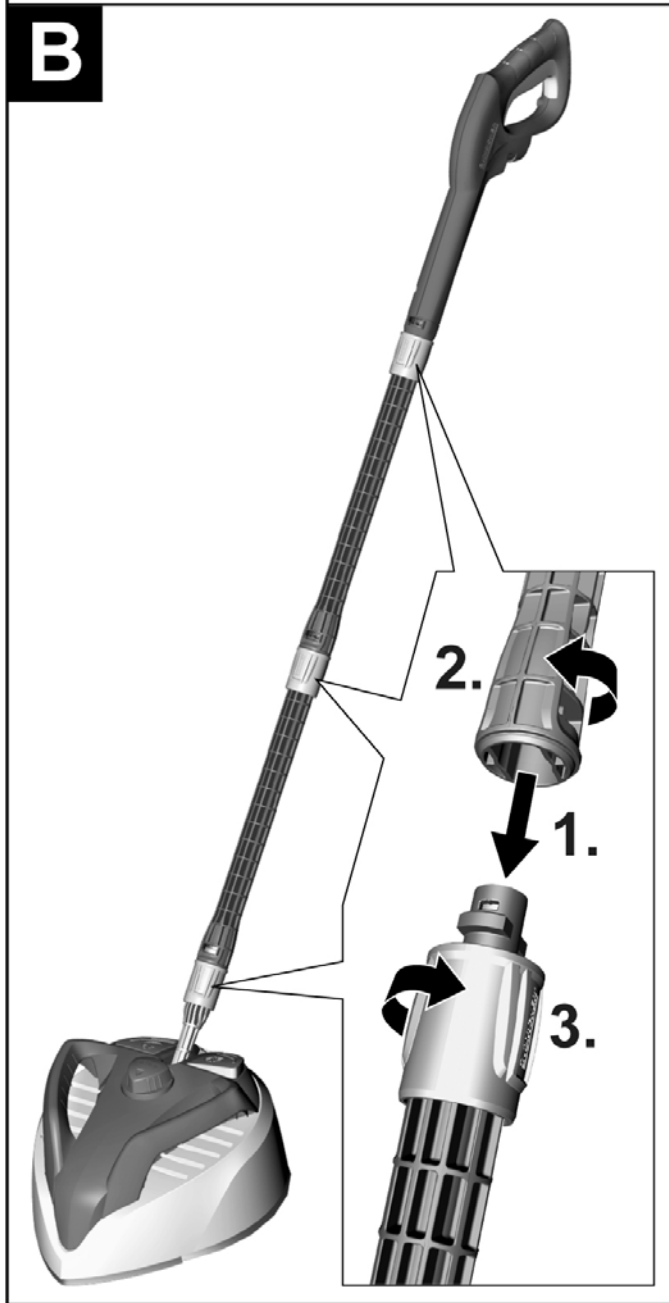
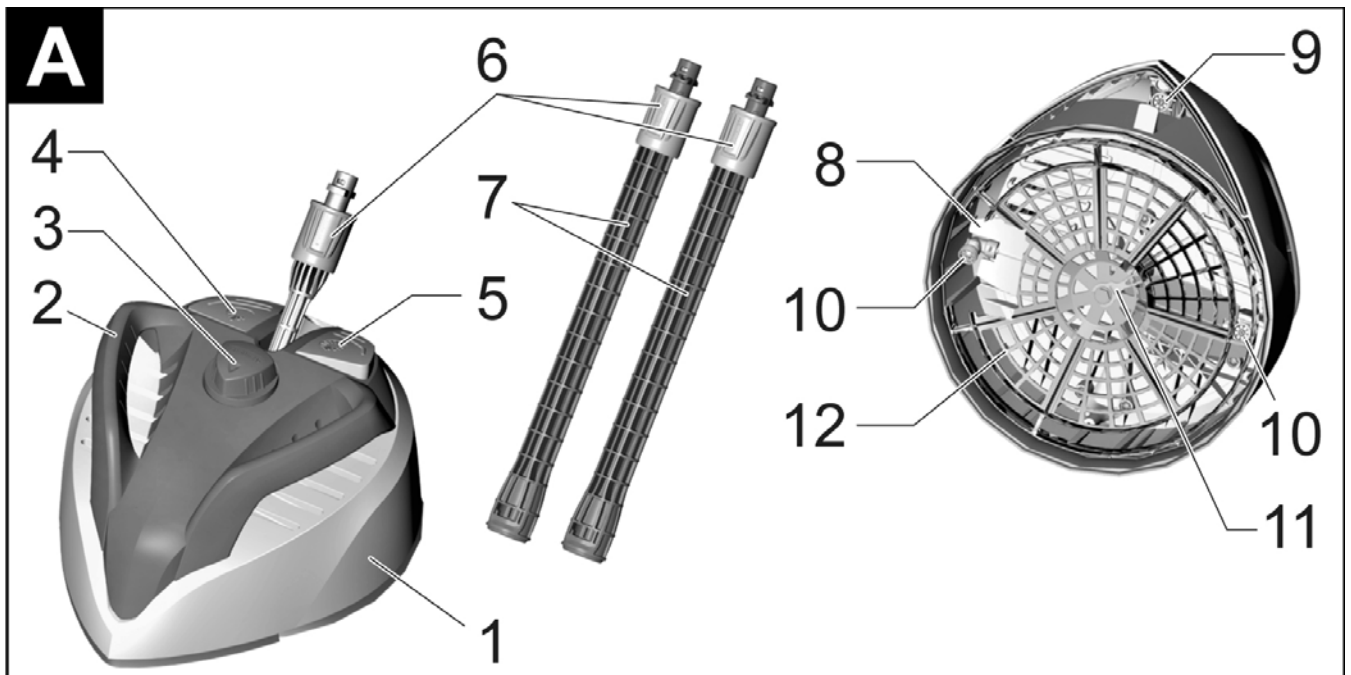
Русский

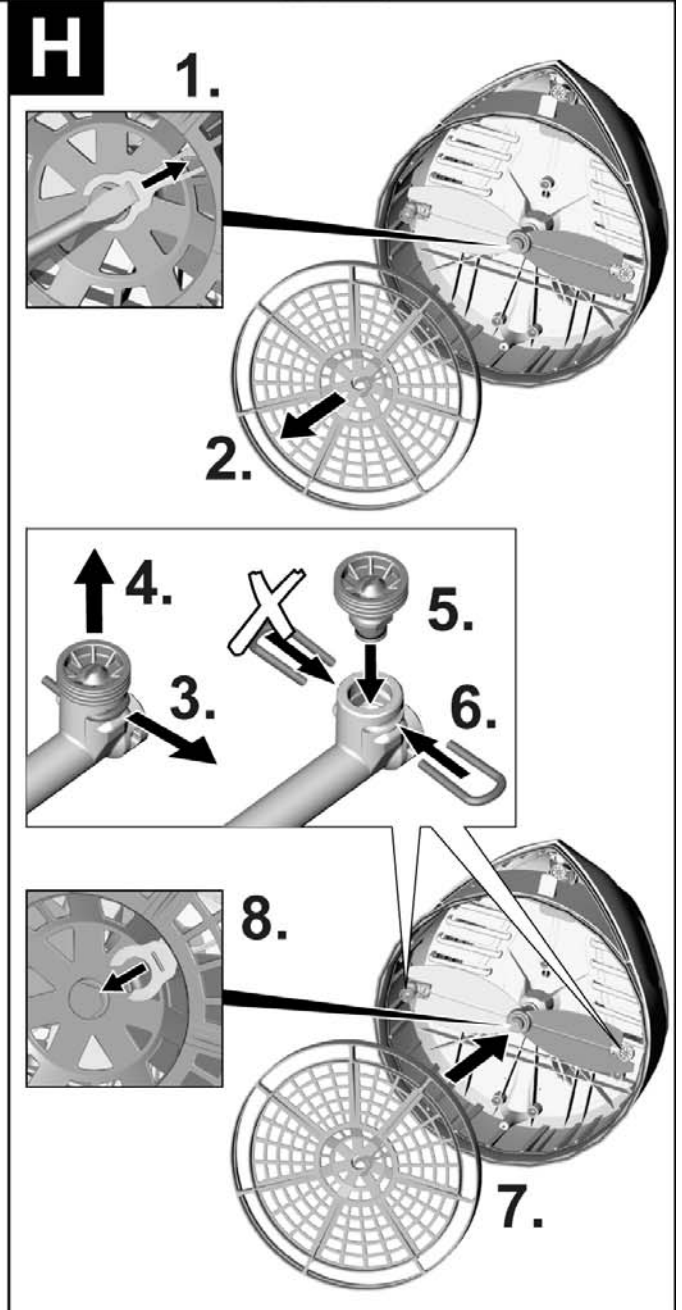
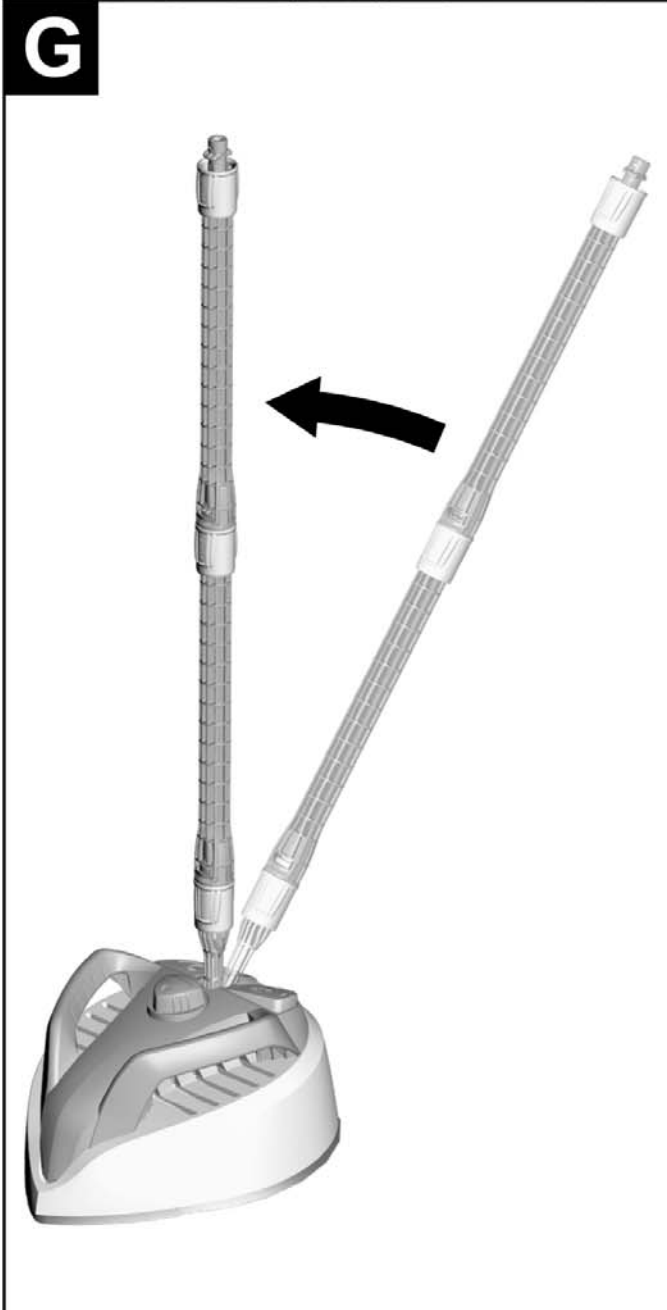
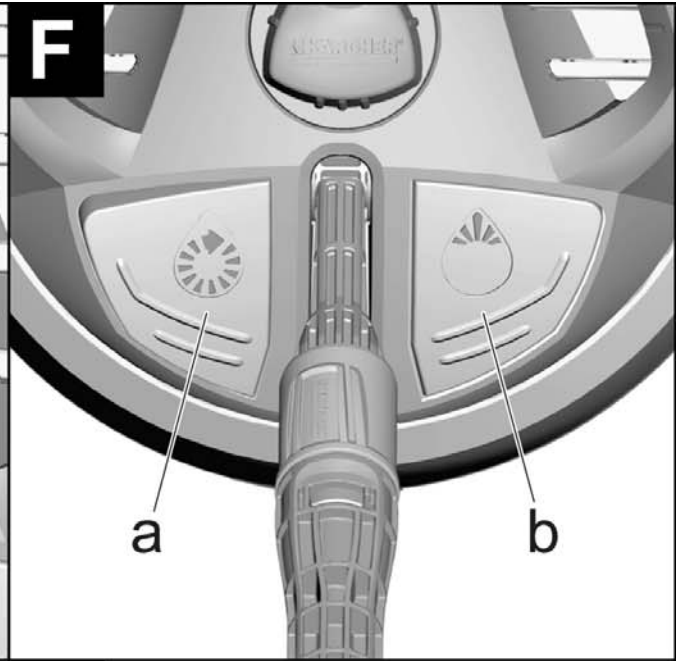
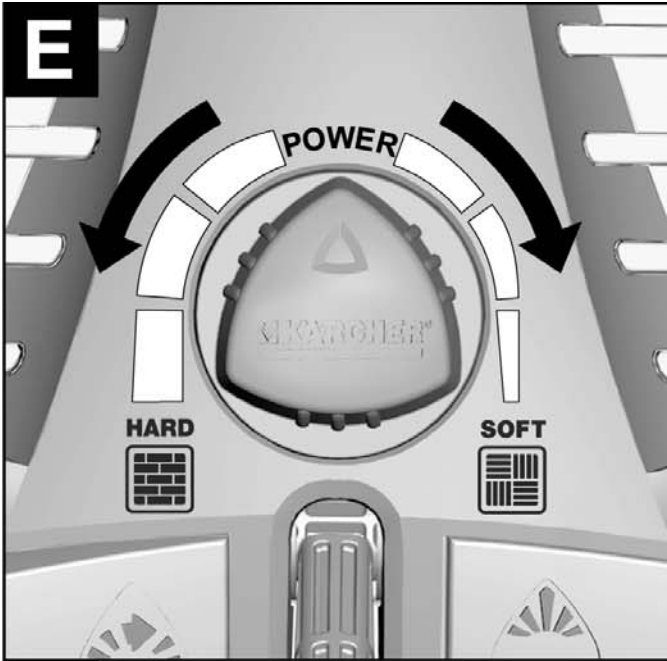


Register and win!
www.kärcher.com/register-and-win



59651640 08/14





Общие указания



Перед первым применением вашего прибора прочитайте эту оригинальную инструкцию по эксплуатации, после этого действуйте соответственно и сохраните ее для дальнейшего пользования или для следующего владельца.

Использование по назначению

T-Racer особо подходит для чистки полов и стен с различными поверхностями, как например, дерево, пластмасса, бетон, плитка и камень, а также для проведения уборки в японских садах и чистки гравийных поверхностей. Используйте T-Racer исключительно в домашнем хозяйстве.

Символ



⚠ ОПАСНОСТЬ

Во время работы не протягивайте руку под край прибора!



HARD

Для прочных поверхностей (например, плитка, бетон, камень).



SOFT

Для чувствительных поверхностей (например, дерево).

Защита окружающей среды



Упаковочные материалы пригодны для вторичной обработки. Поэтому не выбрасывайте упаковку вместе с домашними отходами, а сдайте ее в один из пунктов приема вторичного сырья.



Старые приборы содержат ценные перерабатываемые материалы, подлежащие передаче в пункты приемки вторичного сырья. Поэтому утилизируйте старые приборы через соответствующие системы приемки отходов.

Инструкции по применению компонентов (REACH)

Актуальные сведения о компонентах приведены на веб-узле по следующему адресу:

www.kaercher.com/REACH

Гарантия

В каждой стране действуют соответственно гарантийные условия, изданные уполномоченной организацией сбыта нашей продукции в данной стране. Возможные неисправности прибора в течение гарантийного срока мы устраняем бесплатно, если причина заключается в дефектах материалов или ошибках при изготовлении. В случае возникновения претензий в течение гарантийного срока просьба обращаться, имея при себе чек о покупке, в торговую организацию, продавшую вам прибор или в ближайшую уполномоченную службу сервисного обслуживания.

Дата выпуска отображается на заводской табличке в закодированном виде. При этом отдельные цифры имеют следующее значение::

Пример: 30190

3 год выпуска

0 столетие выпуска

1 десятилетие выпуска

9 вторая цифра месяца выпуска

0 первая цифра месяца выпуска

Таким образом, в данном примере код 30190 означает дату выпуска 09 / (2) 013.

Запасные части

Используйте только оригинальные запасные части фирмы KARCHER. Описание запасных частей находится в конце данной инструкции по эксплуатации.

Указания по технике безопасности

- *Необходимо соблюдать указания по безопасности для данного устройства мойки под высоким давлением.*
- *Высоконапорную струю можно подавать только после того, как T-Racer был поставлен на очищаемую поверхность.*
- *В непосредственной близости от чистящей головки не должны находиться другие люди.*
- *Внимание, отдача! По этой причине необходимо занять устойчивую позицию и крепко держать высоконапорный пистолет за удлинительную трубку или рукоятку.*
- *Выключить устройство мойки под высоким давлением после завершения режима мойки. При работах с насадкой T-Racer ту дополнительно отсоединить от высоконапорного пистолета.*
- *Максимальная температура воды 60 °С (соблюдать указания по эксплуатации моечного аппарата высокого давления).*

Описание прибора

При распаковке прибора проверьте его комплектность, а также его целостность. При обнаружении повреждений, полученных во время транспортировки, следует уведомить торговую организацию, продавшую прибор.

→ Рисунок **A**

- 1 корпус
- 2 рукоятка
- 3 Вращающаяся ручка Power (для настройки давления чистки)
- 4 Ножной выключатель очистки краев
- 5 Ножной выключатель очистки поверхностей
- 6 Байонетное соединение с накидной гайкой
- 7 Удлинительные трубки (2 шт.)
- 8 Ручка ротора
- 9 Зеленая форсунка высокого давления
- 10 Форсунка высокого давления
- 11 Предохранительный зажим
- 12 Защитная сетка

Использование

Указание: В режиме всасывания обязательно используйте водяной фильтр фирмы KAERCHER (заказ №:4.730-059.0).

Очистить поверхность пола

Закрепить T-Racer с удлинительными трубками на высоконапорном пистолете.

→ Рисунок **B**

- 1 Прижать удлинительную трубку к штыковому соединению T-Racer.
- 2 Затем повернуть на 90° до щелчка.
- 3 Завинтить накидную гайку.

Повторите эти действия в двух других соединениях.

→ Установить параметры вращающейся ручки "Power" в соответствии с очищаемой поверхностью.

Указание к очистке

- *Во избежание повреждения форсунок, перед применением устройства для чистки поверхностей свободные поверхности необходимо подмести.*
- *Перед применением на чувствительных поверхностях (например, деревянных поверхностях) необходимо на незаметном участке проверить, что возможные изменения поверхности будут своевременно замечены.*
- *T-Racer не предназначен для чистки без жидкости или чистки структурных поверхностей!*
- *Вести T-Racer по поверхности, не применяя усилий.*
- *Не фиксировать в одном положении, постоянно передвигать во время чистки.*

⚠ **ОСТОРОЖНО**

Не направлять в пустые углы!

→ Рисунок **C**

Очистить стены

Закрепить T-Racer на высоконапорном пистолете.

- 1 Плавно прижмите штыковое соединение аппарата к соединительному гнезду на высоконапорном пистолете и поверните на 90°, чтобы его закрепить.
 - 2 Завинтите накидную гайку.
- Установить параметры вращающейся ручки "Power" в соответствии с очищаемой поверхностью.

⚠ ОСТОРОЖНО

При мойке стен прибор T-Racer следует всегда держать за рукоятку.

→ Рисунок **D**

Элементы управления

Вращающаяся ручка "Power"

При помощи вращающейся ручки "Power" изменить расстояние от высоконапорных форсунок до очищаемой поверхности.

→ Рисунок **E**

Прочные поверхности (например, плитка, бетон, камень).

→ Установить значение "HARD" вращающейся ручки "Power".
Для эффективной очистки затвердевшей грязи.

Чувствительные поверхности (например, дерево).

→ Установить значение "SOFT" вращающейся ручки "Power".
Для щадящей очистки чувствительных поверхностей.

Ножной выключатель очистки поверхностей

→ Рисунок **F**

Для стандартной очистки поверхностей задействовать педальный выключатель для мытья поверхности (а).

Струя воды выходит из обеих форсунок высокого давления, расположенных в ручке ротора.

Ножной выключатель очистки краев

→ Рисунок **F**

Для очистки по краям и в углах задействовать педальный выключатель для мытья по краям (b).

Струя воды выходит из зеленых форсунок высокого давления.

Указание

Чтобы достичь оптимального результата при очистке, вести насадку T-Racer вдоль углов.

Парковочное положение

При перерывах в работе T-Racer можно устанавливать на ровных поверхностях в парковочном положении.

→ Рисунок **G**

Снять высоконапорные пистолеты с удлинительных трубок.

Прижать удлинительные трубки вперед.

Совет

Удлинительные трубки можно использовать с любыми аксессуарами KAERCHER.

Уход

После применения протирайте прибор влажной тряпкой.

Прибор следует хранить в защищенном от мороза помещении.

Для хранения можно повесить прибор в органайзер KÄRCHER.

Помощь в случае неполадок

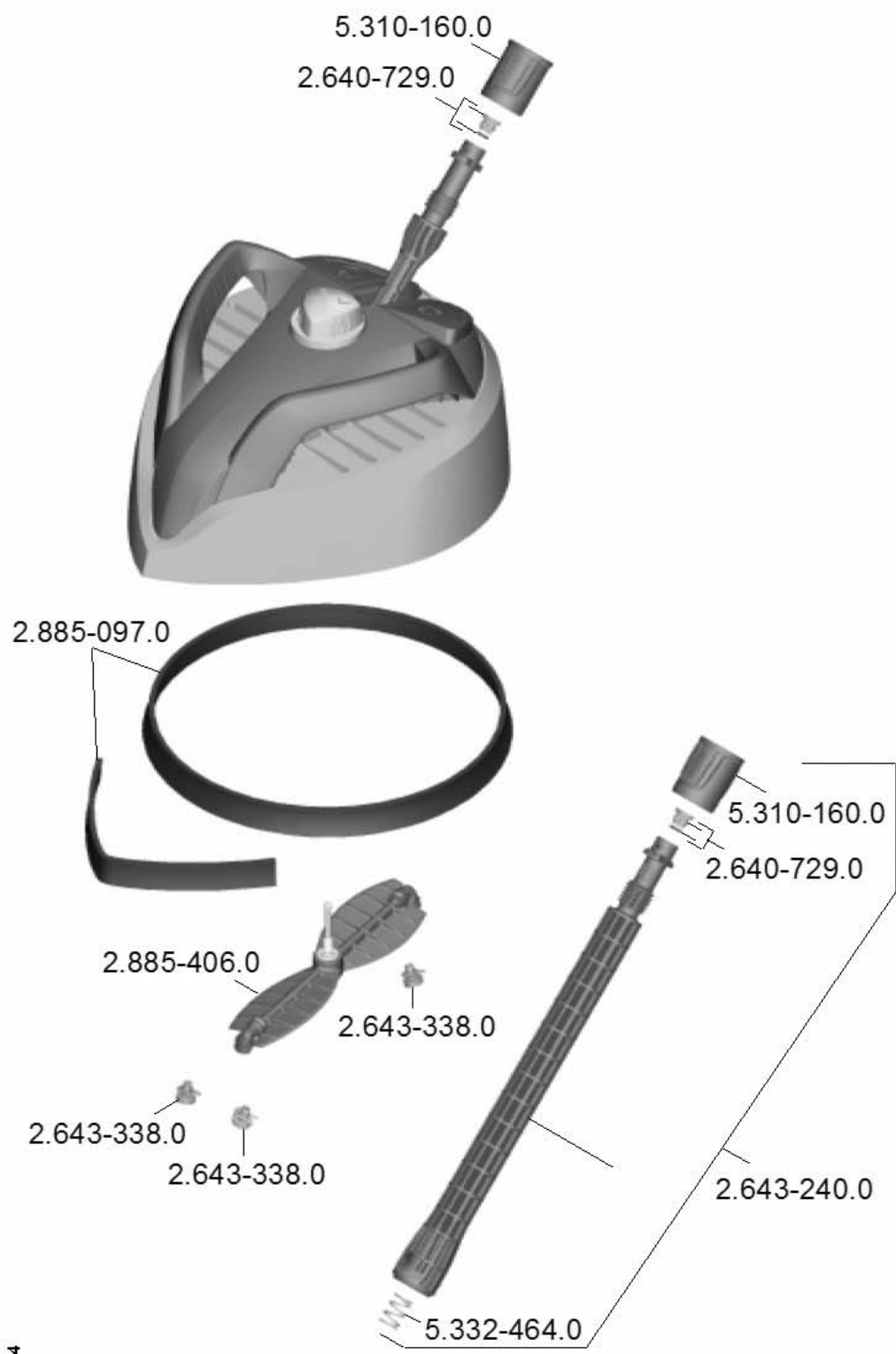
Высоконапорный моющий аппарат не набирает давление и не пульсирует.

→ Снять форсунки, проверить их на повреждение, промыть чистой водой устройство для чистки поверхностей, после чего снова установить форсунки.

Очистка форсунки высокого давления

→ Рисунок **H**

- 1 Выдавить предохранительный зажим при помощи отвертки.
- 2 Удалить защитную сетку.
- 3 Снять скобу.
- 4 Вытянуть форсунку.
Промыть форсунку высокого давления чистой водой и, при необходимости, заменить.
- 5 Установить форсунку.
- 6 Установить скобу.
- 7 Надеть на цапфу защитную сетку.
- 8 Вдавить предохранительный зажим до фиксации.



5.965-163.0 05/14



<http://www.kaercher.com/dealersearch>

