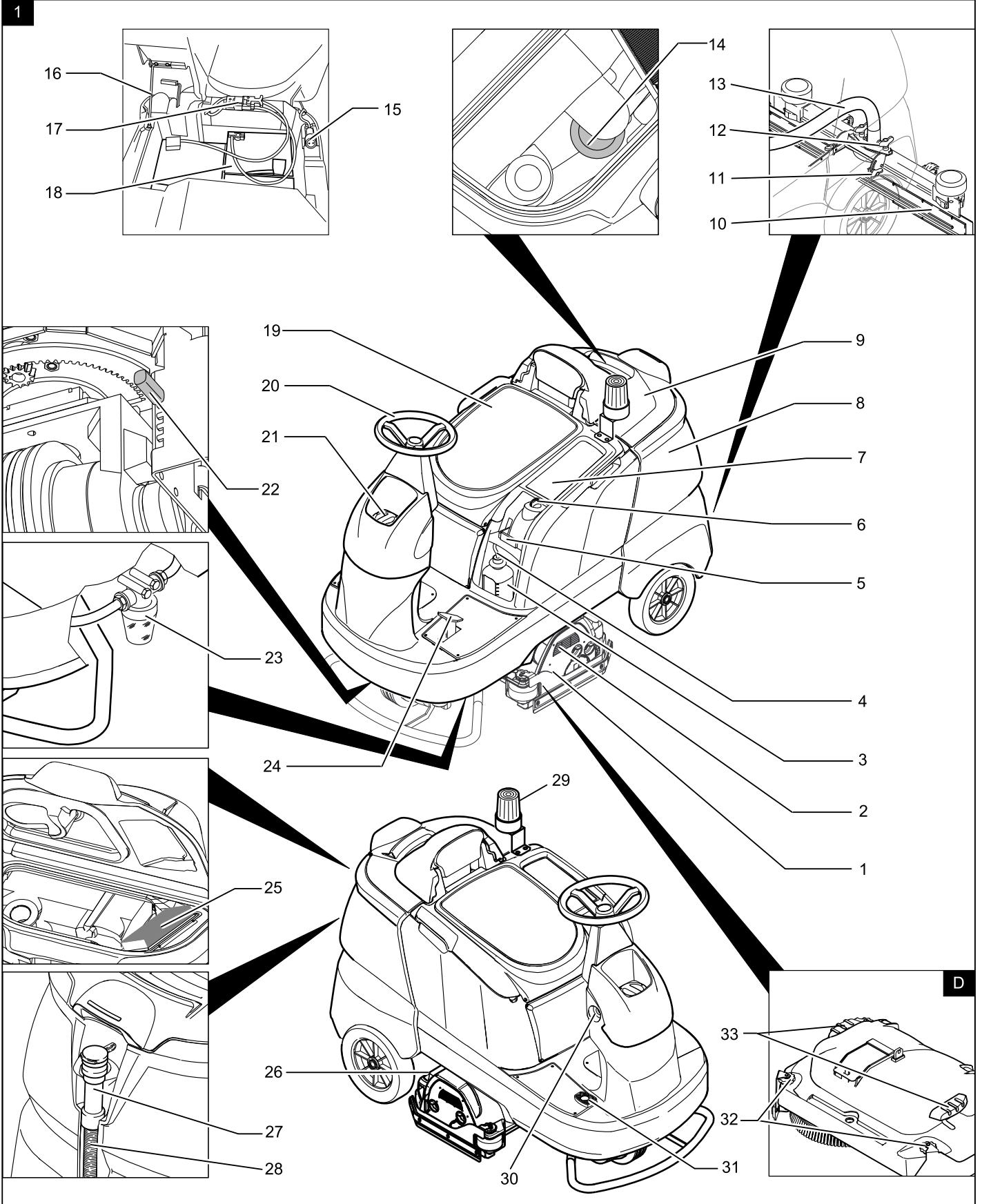
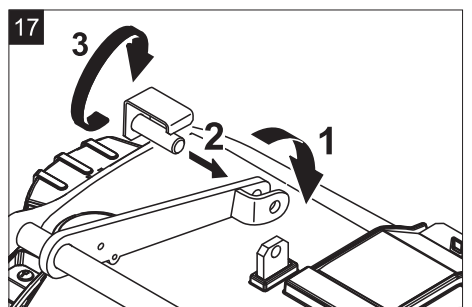
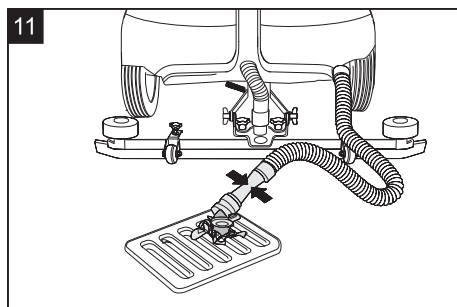
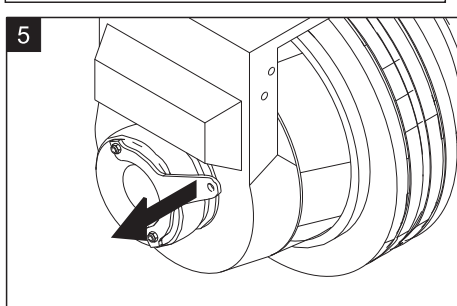
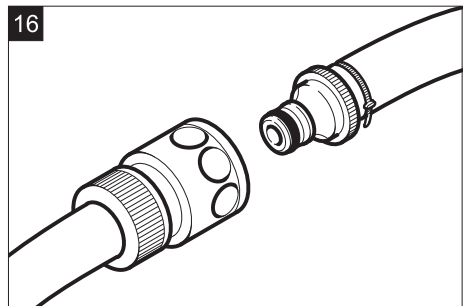
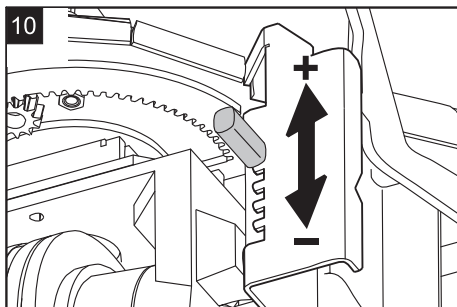
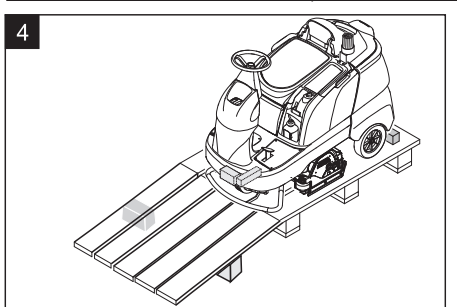
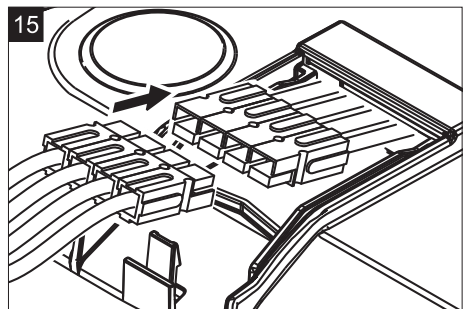
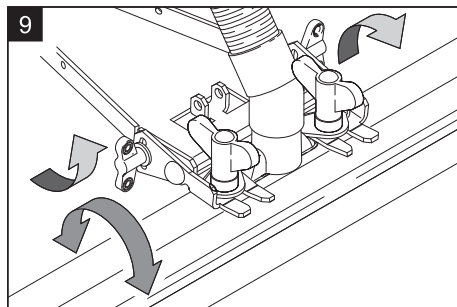
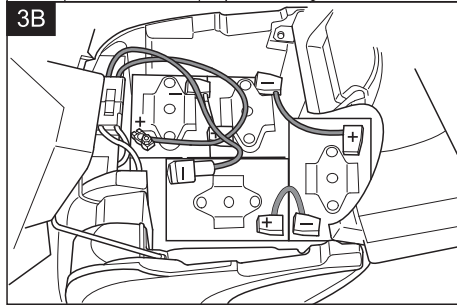
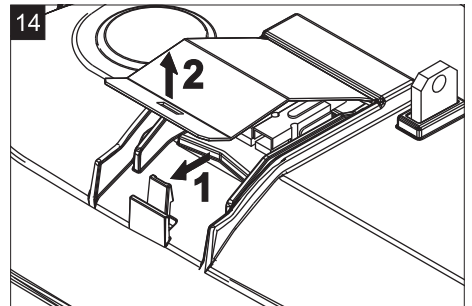
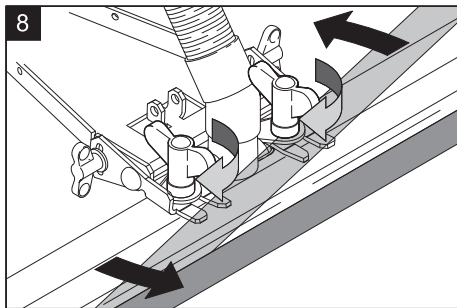
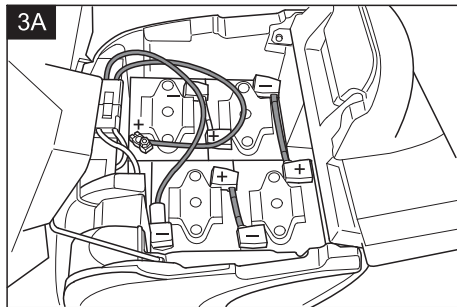
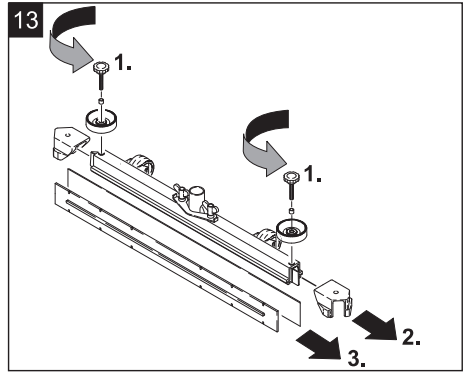
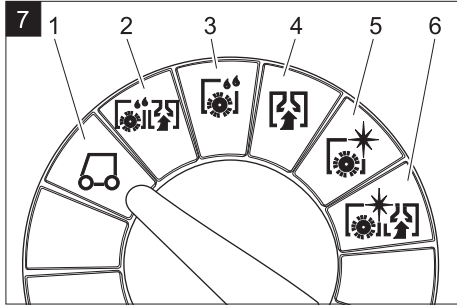
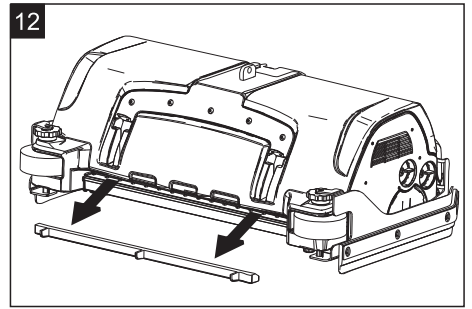
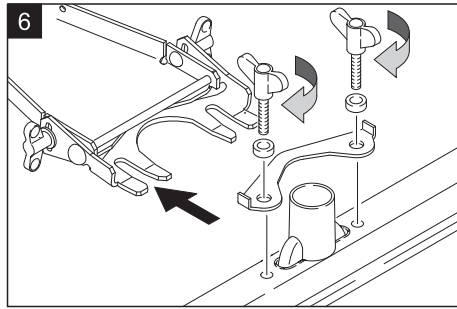
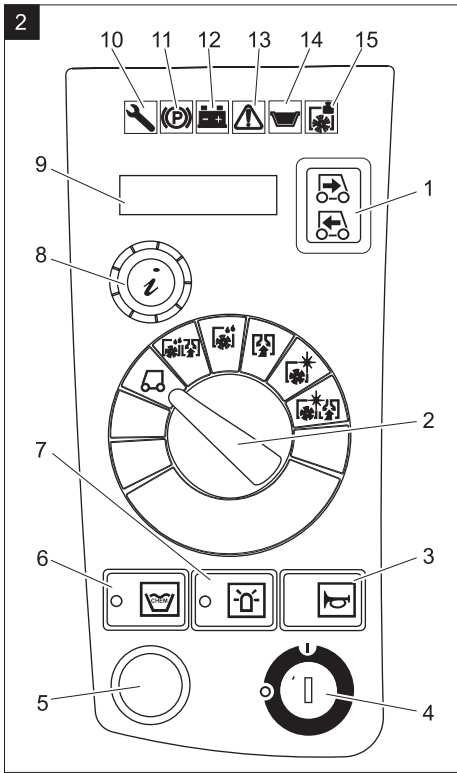


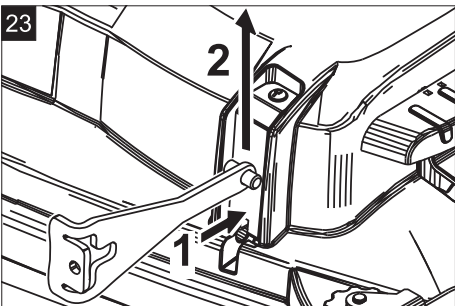
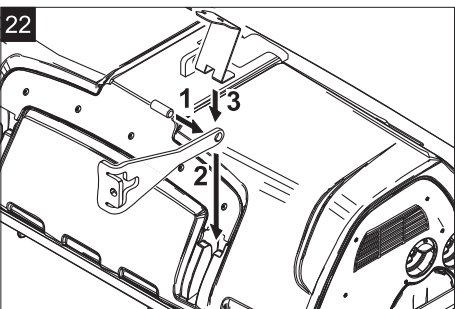
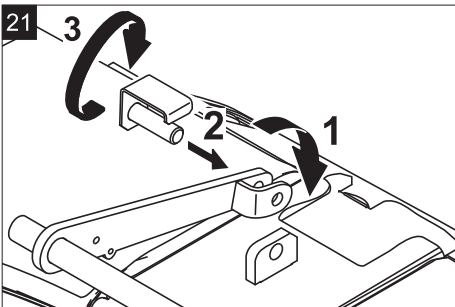
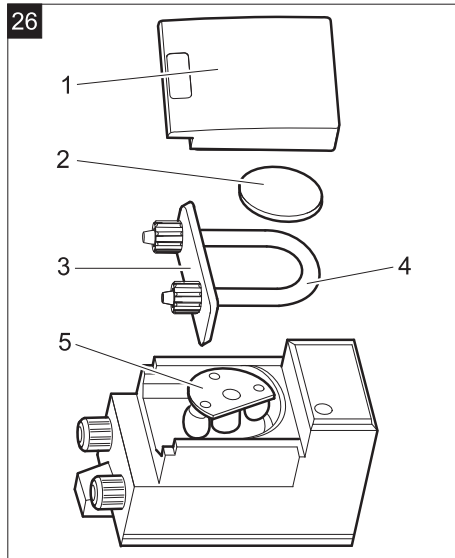
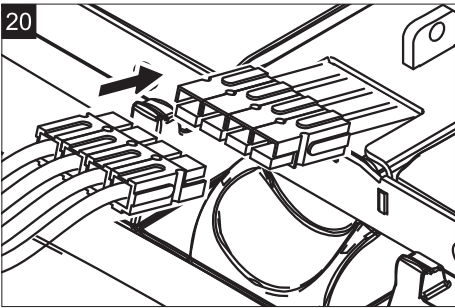
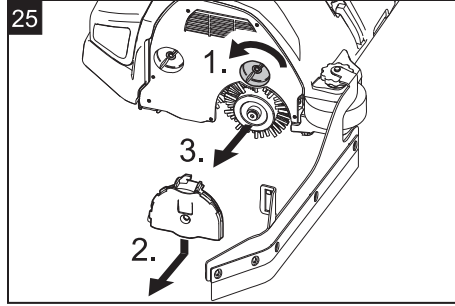
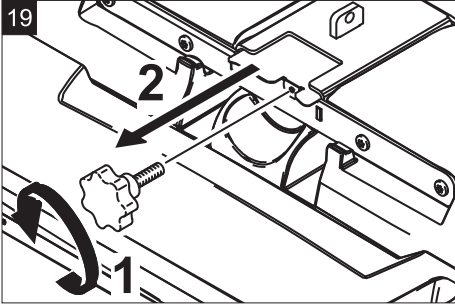
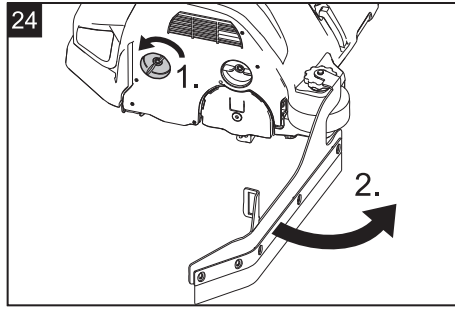
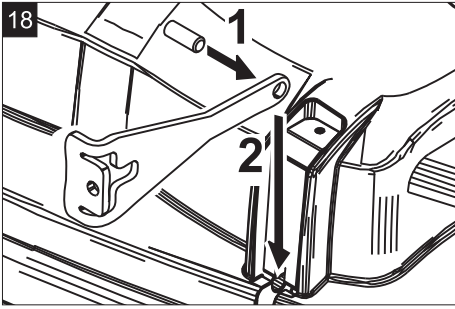
Deutsch	5
English	14
Français	22
Italiano	31
Nederlands	40
Español	49
Português	58
Dansk	67
Norsk	75
Svenska	83
Suomi	91
Ελληνικά	99
Türkçe	109
Русский	118
Magyar	128
Čeština	137
Slovenščina	145
Polski	153
Românește	162
Slovenčina	171
Hrvatski	180
Srpski	189
Български	198
Eesti	208
Latviešu	216
Lietuviškai	225
Українська	233

Register and win!  
[www.kärcher.com!](http://www.kärcher.com!)











Перед первым применением вашего прибора прочитайте эту инструкцию по эксплуатации и действуйте соответственно. Сохраните эту инструкцию по эксплуатации для дальнейшего пользования или для следующего владельца.

## Оглавление

Указания по технике безопасности	118
Назначение	118
Использование по назначению	118
Защита окружающей среды	118
Элементы управления	118
Перед началом работы	119
Эксплуатация	120
Уход и техническое обслуживание	123
Помощь в случае неполадок	124
Технические данные	127
Принадлежности и запасные детали	127
Гарантия	127
Заявление о соответствии требованиям CE	127

## Указания по технике безопасности

Перед первым использованием прибора следует ознакомиться с данным Руководством по эксплуатации и прилагаемой брошюрой по технике безопасности при работе с щеточными моющими приборами и моющими приборами-распылителями № 5.956-251.

Использование аппарата допускается на поверхностях с уклоном макс. 10%.

### Защитные устройства

Защитные приспособления предназначены для защиты оператора. Их отключение, а также работа в обход их функций не допускаются.

#### Кнопка аварийного выключения

Для немедленного выключения всех функций: Нажмите на кнопку аварийного выключения.

- При нажатии кнопки аварийного выключения происходит резкое торможение прибора.
- Аварийный выключатель действует непосредственно на все функции прибора.
- функция индикации на дисплее продолжает работать.

#### Предохранительный выключатель

Отключает тяговый двигатель после короткой задержки, если во время работы или во время езды оператор покидает свое место.

### Символы

В данном руководстве по эксплуатации используются следующие символы:

#### ⚠ Опасность

Означает непосредственно грозящую опасностью. Несоблюдение указания

может повлечь смерть или самые тяжкие травмы.

#### ⚠ Внимание

Обозначает возможно потенциально опасную ситуацию. Несоблюдение указания может вызвать легкие травмы или повредить материальные ценности.

#### Указание

Обозначает советы по использованию прибора, а также важную информацию об изделии.

## Назначение

Прибор предназначен для влажной уборки или полирования ровных полов. При этом он может быть легко настроен на конкретную задачу путем задания параметров количества воды, усилия нажима и частоты вращения щеток, количества моющего средства, а также скорости движения.

## Использование по назначению

Используйте данный прибор исключительно в соответствии указаниями данного руководства по эксплуатации.

- Прибор может применяться только для мойки гладких полов, не чувствительных к сырости и полированию.
- Диапазон рабочей температуры составляет от +5°C до +40°C.
- Прибор не пригоден для мойки замерзших полов (например, в холодильных установках).
- Прибор разрешается оснащать только оригинальными принадлежностями и запасными частями.
- Прибор не предназначен для чистки общественных транспортных дорог.
- Использование прибора на чувствительных к давлению полах не разрешается. Допустимая удельная нагрузка на поверхность пола подлежит соблюдению. Нагрузка на поверхность, создаваемая прибором, описана в технических данных.
- Прибор не пригоден для использования во взрывоопасной среде.
- С помощью прибора не разрешается собирать горючие газы, неразбавленные кислоты или растворители.

К ним относятся бензин, растворитель или мазут, которые при завихрении с всасываемым воздухом могут образовывать взрывоопасные смеси. Не использовать ацетон, неразбавленные кислоты и растворители, так как они разрушают материалы, из которых изготовлен прибор.

## Защита окружающей среды



Материал упаковки подлежит вторичной переработке. Просьба не выбрасывать упаковку вместе с домашними отходами, а сдать ее в пункт приема вторичного сырья.



Старые приборы содержат ценные перерабатываемые материалы, подлежащие передаче в пункты приемки вторичного сырья. Аккумуляторы, масло и иные подобные материалы не должны попадать в окружающую среду. Поэтому мы просим вас сдавать или утилизировать старые приборы через соответствующие системы сбора подобных отходов.

## Элементы управления

Рис. 1, см. обратную сторону

- 1 Чистящая кромка \*
- 2 Моющий узел \*
- 3 Бутылка с моющим средством (только вариант Dose)
- 4 Всасывающий шланг моющего средства (только вариант Dose)
- 5 Рычаг для подъема/опускания всасывающей планки
- 6 Регулятор подачи воды
- 7 Панель управления
- 8 Резервуар грязной воды
- 9 Крышка резервуара грязной воды
- 10 Всасывающая планка \*
- 11 Барашковые гайки для наклона всасывающей планки
- 12 Барашковые гайки для крепления всасывающей планки
- 13 Всасывающий шланг
- 14 Поплавок
- 15 Сетевой шнур зарядного устройства (только вариант Pack)
- 16 Фиксирующая опора
- 17 Аккумуляторный штекер (не для варианта Pack)
- 18 Аккумулятор
- 19 Сиденье (с предохраняющим переключателем)
- 20 Рулевое колесо
- 21 Крышка резервуара чистой воды
- 22 Рычаг давления прижима щеток (только для версии Adv)
- 23 Фильтр чистой воды
- 24 Педаль для подъема/опускания чистящей головки
- 25 Плоский складчатый фильтр
- 26 Резервуар для крупных частиц грязи (только для очистительной головки R) \*
- 27 Дозатор для грязной воды
- 28 Шланг слива грязной воды

- 29 Сигнальный свет для движения назад \*
- 30 Система заполнения \*
- 31 Пластинчатая педаль, правая
- 32 Ходовая педаль
- 33 Установочное колесо чистящей кромки \*
- 34 Педаль замены щеток (только для очистной головки D) \*

\* не входит в объеме поставки






### Пульт управления




Рис. 2, см. оборотную сторону

- 1 Переключатель направления движения
- 2 Переключатель программы
- 3 Звуковой сигнал
- 4 Пусковой замок
- 5 Кнопка аварийного выключения
- 6 Переключатель дозатора моющего средства (только для версии Dose)
- 7 Выключатель сигнального света для движения назад \*
- 8 Информационная кнопка (только вариант Adv)
- 9 Дисплей
- 10 Контрольная лампочка "Тех. обслуживание"
- 11 Контрольная лампочка "Автоматический стояночный тормоз активирован"
- 12 Контрольная лампочка "Контроль аккумулятора"
- 13 Контрольная лампочка "Сбой"
- 14 Контрольная лампочка "Резервуар грязной воды полный"
- 15 Контрольная лампочка "Перегрузка щетки"

### Перед началом работы

#### Аккумуляторы

	указания на аккумуляторе, в инструкции по пользованию и руководстве по эксплуатации прибора
	Носить защиту для глаз
	Не допускать детей к электrolиту и аккумуляторам.
	Опасность взрыва
	Запрещается разведение огня, искрение, открытые источники света и курение
	Опасность получения химических ожогов
	Первая помощь

	Предупредительная маркировка
	Утилизация
	Не выбрасывать аккумулятор в мусорный контейнер

#### ⚠ Опасность

**Взрывоопасность** Не класть инструменты или подобные предметы на аккумулятор, т.е. конечные полюса и на соединители элементов. Опасность получения травм. Когогда не прикасаться ранами к свинцовым элементам. После работ с аккумулятором необходимо очистить руки.

#### Установить и подключить аккумуляторы

В варианте „Pack“ аккумуляторы уже установлены.

→ Откинуть сиденье вперед.

#### Рис. 3, см. оборотную сторону

→ Установить аккумуляторы.

#### Указание

Оба рекомендуемых типа аккумуляторов размещаются в различных компоновках устройства по-разному.

Размещение А (Рис. 3А)	180 Ач
Размещение В (Рис. 3В)	240 Ач

#### ⚠ Предупреждение

Соблюдать правильную полярность.

→ Смажьте полюсные выводы аккумулятора специальной пластичной смазкой.

→ Соедините полюсные выводы прилагаемым соединительным кабелем.

→ Зажать подводящий кабель, входящий в комплект поставки, на еще свободных полюсах аккумулятора (+) и (-).

→ Вставить аккумуляторный штекер.

→ Поднять фиксирующую опору и откинуть сиденье вниз.

#### ⚠ Предупреждение

Перед началом работы прибора зарядить аккумуляторы.

#### Зарядка аккумуляторов

##### Указание

Прибор оснащен защитой от чрезмерной разрядки, т.е. при достижении минимально допустимого уровня заряда прибор может только передвигаться при использовании освещения, находящегося в определенных случаях в комплекте прибора. На пульте управления индикация контроля аккумулятора

начинает светиться в данном случае красным светом.

→ В этом случае прибор следует направить к зарядной станции, при этом избегая подъемов.

#### Указание

При использовании других аккумуляторов (например, других изготовителей) защита от чрезмерной разрядки должна быть настроена заново для соответствующего типа аккумулятора службой сервисного обслуживания фирмы Karcher.

#### ⚠ Опасность

Опасность поражения током. Принимать во внимание параметры электрической сети и предохранителей - см. "Зарядное устройство". Зарядное устройство следует применять только в сухих помещениях с достаточной вентиляцией!

#### Указание

Время зарядки аккумулятора составляет в среднем прикл. 10-12 часов.

Рекомендуемые для использования зарядные приборы (подходящие к соответствующим применяемым аккумуляторам) управляются электронной системой и заканчивают процесс зарядки автоматически.

#### ⚠ Опасность

Взрывоопасность Зарядка заливных аккумуляторов допускается только при откинутах вверх сиденье.

#### Вариант „Pack“

→ Откинуть сиденье вверх.

→ Вынуть из держателя сетевой шнур и подключить к розетке.

На дисплее отображается состояние зарядки аккумуляторов.

#### Указание

Во время зарядки блокируются все функции очистки и движения. Функции заблокированы до тех пор, пока не истечет минимальное время зарядки, равное 90 минут и сетевая вилка снова будет вынута из розетки.

→ После завершения процесса зарядки вынуть штепсельную вилку и положить ее в держатель на приборе.

#### Вариант без встроенного зарядного устройства:

→ Откинуть сиденье вверх.

→ Снять штекер аккумулятора и соединить его с зарядным кабелем.

→ Подключить зарядное устройство к сети и включить.

→ После завершения процесса зарядки выключить зарядное устройство и отсоединить его от сети.

→ Отсоединить аккумуляторный кабель от зарядного кабеля и соединить с прибором.

## Малообслуживаемые аккумуляторы (аккумуляторные батареи с жидким электролитом)

→ За час до окончания процесса зарядки добавить дистиллированной воды, обращать внимание на правильный уровень электролита. Аккумуляторы обозначены соответствующим образом. К концу процесса зарядки все аккумуляторные элементы должны выделять газ.

### ⚠ Опасность

Опасность получения химического ожога. Долив воды в разряженный аккумулятор может привести к выливаю электролита! При обращении с аккумуляторным электролитом следует носить защитные очки и соблюдать предписания для предотвращения травм и повреждений одежды. Брызги электролита, попавшие на кожу или одежду, следует незамедлительно смыть обильным количеством воды.

### ⚠ Предупреждение

Опасность повреждения. Для залива в аккумулятор использовать только дистиллированную или обессоленную воду (стандарт Союза немецких инженеров VDE 0510). Не использовать добавки (так называемые "улучшающие средства"), в противном случае теряется право на гарантийное обслуживание.

## Рекомендуемые аккумуляторы, зарядные устройства

	№ заказа:
Комплект аккумуляторов 180 А/ч, не требует обслуживания (4 аккумулятора)	6.654-124.0
Комплект аккумуляторов 240 А/ч, не требует обслуживания (4 аккумулятора)	6.654-119.0
Зарядное устройство, для необслуживаемых аккумуляторов	6.654-125.0

## Максимальные габариты аккумуляторов

Размещение	А	В
Длина	244 мм	312 мм
Ширина	190 мм	182 мм
высота	275 мм	365 мм

## Выгрузка аппарата

### Указание

Для незамедлительного выключения всех функций прибора нажать аварийный выключатель и повернуть пусковой переключатель с ключом в положение "0".

→ Четыре донные доски поддона закреплены винтами. Отвинтить эти доски.

### Рис. 4, см. оборотную сторону

→ Положить доски на край поддона. При этом доски расположить так, чтобы они лежали перед колесами прибора. Закрепить доски с помощью винтов.

→ Для подпорки подложить под рампу балки, находящиеся в упаковке.

→ Снять деревянные планки перед колесами.

### Рис. 5, см. оборотную сторону

→ Потянуть рычаг тормоза и, при нажатом рычаге, переместить прибор вниз к рампе.

или

→ Разблокировать аварийный выключатель, повернув его.

→ Пусковой замок поставить в позицию "1".

→ Нажать на переключатель направления движения и медленно переместить прибор с рампы вниз.

→ Пусковой замок снова поставить в позицию "0".

## Установить очистную головку.

Установка очистительных головок описана в разделе "Работы по техническому обслуживанию".

### Указание

На некоторые модели очистительная головка уже установлена.

## Установка щеток

Установка щеток описана в разделе "Работы по техническому обслуживанию".

## Установка всасывающей планки

### Рис. 6, см. оборотную сторону

→ Установить всасывающую планку в подвеске так, чтобы профильная пластина находилась над подвеской.

→ Затянуть барашковые гайки.

→ Надеть всасывающий шланг.

## Эксплуатация

### Указание

Для незамедлительного выключения всех функций прибора следует нажать на аварийный выключатель.

## Проверка стояночного тормоза

### ⚠ Опасность

Опасность несчастных случаев. Перед началом работы всегда следует проверять на ровной поверхности исправность стояночного тормоза.

- Занять место в сидении водителя.
- Разблокировать аварийный выключатель, повернув его.
- Пусковой замок перевести в позицию "1".
- Выбрать направление движения.
- Плавно нажать на ходовую педаль.
- Тормоз должен разблокироваться со слышимым звуком (контрольная лампочка стояночного тормоза на пульте управления гаснет). На ровной поверхности прибор должен начать плавно катиться. Если педаль отпускается, то слышно включается тормоз. Если вышеописанного не происходит, то прибор необходимо выключить и обратиться в службу сервисного обслуживания.

## Движение

### ⚠ Опасность

Опасность несчастных случаев. Если функция торможения прибора не срабатывает, необходимо действовать следующим образом:

→ Если после прекращения нажатия на педаль движения прибор не останавливается на рампе наклоном в 2%, то по причинам безопасности кнопка аварийного выключения может быть нажата только, если до этого перед каждым включением прибора осуществлялась проверка надлежащего механического функционирования стояночного тормоза.

→ После полной остановки прибора (на ровной поверхности) его надлежит отключить и обратиться в службу сервисного обслуживания!

→ Дополнительно следует соблюдать указания по профилактическому обслуживанию тормозов.

### ⚠ Опасность

Опасность опрокидывания прибора на слишком крутых склонах.

→ В направлении движения допускается езда аппарата по склонам до 10%.

Опасность опрокидывания при быстрой езде на поворотах.

Опасность заноса прибора на мокром полу.

→ На поворотах следует замедлять скорость движения.

Опасность опрокидывания на нестабильном грунте.

→ Разрешается перемещать прибор только по прочному основанию.

Опасность опрокидывания прибора при большом боковом уклоне.

→ В направлениях, поперечных к направлению движения, допускается передвижение аппарата только по склонам до макс. 10%.

## Движение

→ Разблокировать аварийный выключатель, повернув его.

- Занять место оператора и установить пусковой замок в позицию "1".
- с помощью переключателя направления движения на пульте управления установить направление движения,
- нажатием на педаль движения задать скорость прибора,
- Остановка прибора: Отпустить педаль хода.

#### Указание

Направление движения можно также менять во время движения прибора. Таким образом, методом многократных движений вперед и назад, можно выполнить полировку в очень трудных местах.

#### Дисплей

При включении устройства на дисплее по очереди отображаются следующие сообщения:

- „SAMOTESTIROVANIE“: Система управления выполняет самотестирование.
- „Voda E----F“ (вариант Adv): Уровень воды в резервуаре для чистой воды (продолжительность 6 секунд).  
Ra.ch.xxxxxhxxm+“ (вариант Classic): Часы работы (продолжительность 6 секунд)
- „AAkkumul.: E----F“: Уровень зарядки аккумулятора.

#### Перегрузка

В случае перегрузки через некоторое время происходит отключение тягового двигателя. На дисплей выводится сообщение о сбое. В случае перегрева системы управления соответствующий агрегат отключается.

- Прибор должен охладиться в течение, как минимум, 15 минут.
- Повернуть пусковой переключатель в положение "0", подождать короткое время, после чего поставить его снова в положение "1".

### Заполнение рабочих жидкостей

#### Моющее средство

##### ⚠ Предупреждение

Опасность повреждения. Применять только рекомендованные моющие средства. В случае использования других моющих средств эксплуатирующее лицо берет на себя повышенный риск с точки зрения безопасности работы и опасности получения травм. Использовать только моющие средства, не содержащие растворителей, соляную и плавиковую (фтористоводородную) кислоту.

#### Указание

Не использовать сильно пенящиеся моющие средства.

Рекомендуемые моющие средства:

Использование	Моющее средство
Уход за всеми водостойкими полами	RM 746 RM 780
Уход за блестящими поверхностями (например, гранит)	RM 755 es
Уход и основательная мойка промышленных половых поверхностей	RM 69 ASF
Уход и основательная мойка полов из керамической плитки из каменной крошки	RM 753
Уход за плиткой в санитарных помещениях	RM 751
Мойка и дезинфекция в санитарных помещениях	RM 732
Удаления слоя со всех щелочностойких поверхностей (например, PVC)	RM 752
Удаление слоя с линолеумных полов	RM 754

#### Чистая вода

- Открыть крышку резервуара для чистой воды.
- Налить чистую воду (макс. температура 60 °C) до уровня 15 мм от верхнего края резервуара.
- Налить моющее средство.

#### Указание

Если моющее средство и затем вода сначала подаются в бак для моющего средства, это может привести к сильному пенообразованию.

- Закрыть крышку резервуара для чистой воды.

#### Указание

Перед включением прибора в первый раз резервуар для чистой воды следует залить полностью, чтобы удалить воздух из системы подачи воды.

#### Система заполнения (опция)

- Надеть водяной шланг на соединительный патрубок системы заполнения.
- Откройте подачу воды. Если достигнут максимальный уровень заполнения, встроенный поплавковый клапан останавливает подачу воды.
- Закрыть подачу воды.
- Отсоединить водяной шланг.

#### Дозирующее устройство (только вариант Dose)

- На пути к моющей головке чистой воде добавляется моющее средство.
- Бутылку с моющим средством установить в прибор.

- Отвинтить крышку бутылки.
- Вставить в бутылку всасывающий шланг дозирующего устройства.

#### Указание

Дозирующее устройство может добавлять максимально 3% моющего средства. Для более высокой дозировки моющее средство должно добавляться в резервуар для чистой воды.

##### ⚠ Предупреждение

Опасность засорения высыхающим моющим средством при добавлении моющего средства в резервуар для чистой воды варианта Dose. Расходомер дозирующего устройства может засориться засохшим моющим средством и препятствовать работе дозирующего устройства. Затем промойте резервуар для чистой воды и прибор чистой водой. Для промывки полностью откройте регулятор подачи воды, установите дозировку моющего средства на 0% и с помощью переключателя выбора программ настройте программу мойки с нанесением воды.

#### Указание

На дисплее прибора располагается указатель уровня чистой воды. При пустом резервуаре для чистой воды добавка моющего средства прекращается. Моющая головка продолжает работать без подачи жидкости.

### Программы чистки

#### Рис. 7, см. обратную сторону

- 1 **Движение**  
Подъехать к месту работы.
- 2 **Чистка и всасывание**  
Влажная уборка пола и сбор грязной воды.
- 3 **Интенсивная влажная уборка**  
Влажная уборка пола с продолжительным воздействием моющего средства.
- 4 **Уборка**  
Убрать грязь.
- 5 **Полировка**  
Полировка пола без нанесения жидкости.
- 6 **Всасывание без нанесения воды (всасывание при полировке)**  
Полировка пола без нанесения жидкости и всасывание полировочной пыли.

#### Указание

Для выполнения выбранной программы дополнительно, в зависимости от программы, необходимо опустить всасывающую планку и моющую головку с соответствующими органами управления.



## Информационная кнопка (вариант Adv)

С помощью информационной кнопки выбираются пункты меню и осуществляется настройка параметров.

- Поворот вправо/влево листает меню вперед/назад.
- Нажатие подтверждает выбранную настройку.

## Настройки (вариант Adv)

В меню управления осуществляется настройка параметров для различных моющих программ. В зависимости от мощности программы можно задавать самые различные параметры. Настройка параметров осуществляется с помощью информационной кнопки.

### Меню оператора

- Разблокировать аварийный выключатель, повернув его.
- Занять место оператора и установить пусковой замок в позицию "1".  
На дисплей выводится информация о состоянии зарядки аккумулятора и уровне чистой воды.
- Выбрать моющую программу.
- Поворотом информационной кнопки вызвать меню оператора.
- Поворотом информационной кнопки выбрать требуемый параметр.
- Нажать на информационную кнопку - установленное значение начинает мигать.
- Поворотом информационной кнопки установить новый параметр.
- Подтвердить измененное значение нажатием на информационную кнопку или подождать, пока заданное значение не будет принято автоматически.

### Указание

Если выбранный параметр не изменяется в течение 10 секунд, то дисплей переходит обратно в режим указания состояния зарядки аккумулятора и уровня чистой воды. Одни и те же параметры уборки в каждой моющей программе можно настраивать индивидуально. Все настроенные параметры находятся в памяти прибора и в обесточенном состоянии.

### Устанавливаемые параметры

Устанавливаемые параметры	мин.:ш аг: макс	Примечание
Cleanspeed (максимальная скорость чистки)	1:1:6	1=1км/ч, 6=6км/ч

FACT (частота вращения щетки)	–	«Питание» ("Power") Whisper Fine
Vacuuum (Мощность всасывания)	–	Низкий Высокий
Только для варианта Dose		
Chemie/Agent (дозировка моющего средства)	0,5%:0, 5%:3%	–

### Информационное меню

- Повернуть информационную кнопку пока на дисплее не появится отображение „Menjuinform“.
  - Нажатием информационной кнопки вызвать информационное меню.
- При повороте информационной кнопки могут появиться следующие сведения:

Индикация дисплея	Значение
Ra.ch.xxxxxhxxm+	<b>Счетчик рабочих часов</b> На текущем счетчике показывается "+"
Voda E-----F	Уровень воды в резервуаре для чистой воды "С" мигает, когда работает дозирующий насос (только вариант Dose)
Skorost: xкм/ч	Текущая скорость
Alfred Kdrcher.	Изготовитель
B90R Dxx	Обозначение приборов
Vers.prog. x.x	Версия программного обеспечения
Vyjty iz inf. Menu	Нажатием информационной кнопки можно закрыть информационное меню.

### Настройка количества воды

- Установите в соответствии с загрязнением и типом покрытия пола количество подаваемой на головку воды.

## Опустить/поднять очистительную головку

### Опустить

- Нажать заднюю часть педали вниз, чтобы поднять/опустить очистительные головки, высвободив их и затем дать педали подняться вверх.  
Режим щетки выключается когда очистная головка опущена.

### Поднять

- Нажать переднюю часть педали вниз, чтобы поднять/опустить очистительную головку и защелкнуть.

## Опустить/поднять всасывающую планку

### Опустить

- Передвинуть вверх рычаг, чтобы поднять/опустить всасывающую планку, отжав наружу и затем дать опуститься.  
Всасывание начинается когда рычаг опущен.

### Поднять

- Рычаг для подъема/опускания всасывающей планки потянуть вверх и зафиксировать.

## Настройка всасывающей планки

### Косое расположение всасывающей планки

Для улучшения результатов мойки полов, покрытых плиткой, всасывающая планка может быть повернута до 5°.

#### Рис. 8, см. оборотную сторону

- Ослабить барашковые гайки.
- Повернуть всасывающую планку.
- Затянуть барашковые гайки.

### Наклон всасывающей планки

При недостаточной мощности всасывания можно изменить наклон стоящей вертикально всасывающей планки.

#### Рис. 8, см. оборотную сторону

- Ослабить барашковые гайки.
- Наклонить всасывающую планку.
- Затянуть барашковые гайки.

## Установить давление прижима щеток (только для версии Adv)

### Рис. 10, см. оборотную сторону

- Рычаг давления прижима щеток нажать влево, переместить и снова защелкнуть направо.
- Рычаг внизу: Уменьшить силу нажима.
- Рычаг сверху: Повысить силу нажима.

## Установка чистящих кромок (только для версии Adv)

- Чистящую кромку путем поворота установочного колеса установить

так, чтобы чистящая кромка касалась пола.

- Далее повернуть вниз установочное колесо дополнительно на 1 оборот.

### Удаление содержимого из резервуара для грязной воды

#### Указание

Переполненный резервуар для грязной воды. При полном резервуаре для грязной воды всасывающая турбина выключается, а контрольная лампочка "Резервуар для грязной воды полон" начинает мигать. Все моющие программы с функцией всасывания блокированы в течение одной минуты. Удалить содержимое из резервуара для грязной воды.

#### ⚠ Предупреждение

Соблюдайте местные предписания по обращению со сточными водами.

- Выньте из держателя сливной шланг для грязной воды и поместите его в предназначенный для этого сборник воды.

#### Рис. 11, см. оборотную сторону

- Открыв дозирующее устройство, слейте воду через сливной шланг.
- После этого промойте резервуар для грязной воды чистой водой.

### Удаление содержимого из резервуара для чистой воды

- Открутить чашку фильтра чистой воды и освободить резервуар для чистой воды.
- Снова установить чашку фильтра.

### Опорожнить резервуар для крупных частиц грязи (только для очистительной головки R)

- Проверить резервуар для крупных частиц грязи. Вынуть и опорожнить резервуар для крупных частиц грязи по требованию или по окончании работы.

### Транспортировка

#### ⚠ Опасность

Опасность получения травм! Для погрузки/выгрузки прибор может передвигаться только на склонах до 10%. Передвигаться следует на медленной скорости.

- При перевозке на транспортном средстве прибор следует защитить от соскальзывания, закрепив его натяжными ремнями/тросами.

#### При сборке очистной головки D

- Удалить из держателя щеток дисковые щетки.

## Уход и техническое обслуживание

#### ⚠ Опасность

Опасность получения травм. Перед проведением любых работ по ремонту или техническому обслуживанию прибора пусковой переключатель поставить в положение "0", а ключ вытащить. Нажать на кнопку аварийного выключения.

#### Указание

Всасывающая турбина после отключения продолжает вращаться. Работы по техническому обслуживанию начинать выполнять только после остановки турбины.

- Слить из прибора грязную воду и оставшуюся чистую воду и утилизировать.

### План технического обслуживания

#### После работы

##### ⚠ Предупреждение

Опасность повреждения. Не опрыскивайте прибор водой и не используйте агрессивные моющие средства.

- Слить грязную воду.
- Проверить складчатый фильтр, при необходимости очистить.
- Только очистная головка R Вынуть и опорожнить резервуар для крупных частиц грязи.
- Очистить прибор снаружи, используя для этого влажную тряпку, пропитанную мягким щелочным раствором.
- Очистить всасывающие и чистящие кромки, проверить их на износ, при необходимости заменить.
- Проверить износ щеток, при необходимости заменить.
- Зарядить аккумулятор.

#### Ежемесячно

- При временном выводе прибора из эксплуатации: Проведите уравнивающую зарядку аккумулятора.
- Проверить окисление полюсов аккумулятора, при необходимости снять щеткой и смазать электродной смазкой. Проверить прочность крепления соединительных кабелей.
- Проверить на герметичность уплотнения между баком грязной воды и крышкой, при необходимости заменить.
- Проверить плотность электролита в элементах обслуживаемых аккумуляторов.
- Прочистить туннель щеток (только очистная головка R)

#### Рис. 12, см. оборотную сторону

- Снять планку распределения воды на очистной головке и прочистить водный канал (только очистная головка R).

#### Ежегодно

- Заменить насосный шланг дозирующего насоса (только вариант Dose).
- Обеспечить проведение предписанного осмотра сервисной службой.

### Работы по техническому обслуживанию

#### Договор о техническом обслуживании

Для надежной работы прибора с соответствующим торговым отделением фирмы Kdsher можно заключить договор о техническом обслуживании.

#### Замена всасывающих кромок

- Снимите всасывающую планку.
  - Выверните грибовидные рукоятки.
- Рис. 13, см. оборотную сторону
- Снять пластмассовые элементы.
  - Снимите всасывающие кромки.
  - Вставить новые кромки.
  - Установите пластмассовые детали.
  - Вставьте и затяните грибовидные рукоятки.

#### Установить очистную головку D.

- Педаль для подъема/опускания чистящей головки нажать вниз.
- Очистительную головку задвинуть под прибор таким образом, чтобы шланг указывал назад. Чистящую головку задвинуть под прибор только наполовину.

#### Рис. 14, см. оборотную сторону

- Снять крышку на чистящей головке.

#### Рис. 15, см. оборотную сторону

- Кабель электропитания чистящей головки соединить с прибором (должны встречаться одинаковые цвета).
- Установить крышку и защелкнуть.
- Чистящую головку задвинуть под прибор посередине.

#### Рис. 16, см. оборотную сторону

- Соединить шланговое соединение очистительной головки со шлангом прибора.

#### Рис. 17, см. оборотную сторону

- Вставить планку посередине чистящей головки между раздвоением рычага
- Рычаг педали для подъема/опускания разместить так, чтобы совпали отверстия в рычаге и чистящей головке.
- Переместить фиксатор через отверстия и опрокинуть вниз стопорную шайбу.

#### Рис. 18, см. оборотную сторону

- Задвинуть цилиндрический штифт в отверстие приводной штанги.
- Приводную тягу со штифтом полностью передвинуть вниз в направляющие чистящей головки и зафиксировать.

- Повторить операцию для приводной тяги на противоположной стороне.

#### Установить очистную головку R.

- Педаль для подъема/опускания чистящей головки нажать вниз.
- Очистительную головку задвинуть под прибор таким образом, чтобы шланг указывал назад. Чистящую головку задвинуть под прибор только наполовину.

#### Рис. 19, см. оборотную сторону

- Вывинтить барашковую гайку и вытащить крышку.

#### Рис. 20, см. оборотную сторону

- Кабель электропитания чистящей головки соединить с прибором (должны встречаться одинаковые цвета).
- Задвинуть крышку и крепко затянуть.
- Чистящую головку задвинуть под прибор посередине.

#### Рис. 16, см. оборотную сторону

- Соединить шланговое соединение очистительной головки со шлангом прибора.

#### Рис. 21, см. оборотную сторону

- Вставить планку посередине чистящей головки между раздвоением рычага
- Рычаг педали для подъема/опускания разместить так, чтобы совпали отверстия в рычаге и чистящей головке.
- Переместить фиксатор через отверстия и опрокинуть вниз стопорную шайбу.

#### Рис. 22, см. оборотную сторону

- Задвинуть цилиндрический штифт в отверстие приводной штанги.
- Приводную тягу со штифтом полностью передвинуть вниз в направляющие чистящей головки.
- Вставить и зафиксировать стопорную шайбу в направляющие.
- Повторить операцию для приводной тяги на противоположной стороне.

#### Снять очистную головку D

#### Рис. 23, см. оборотную сторону

- Вдавить стопорную шайбу и откинуть вверх приводную тягу.
- Последующее извлечение производится в обратном порядке.

#### Снять очистную головку R

Извлечение производится в обратном порядке.

#### Замена щеточных валиков

- Приподнять чистящую головку.

#### Рис. 24, см. оборотную сторону

- Ослабить блокировку чистящей кромки.
- Открутить чистящую кромку.

#### Рис. 25, см. оборотную сторону

- Ослабить блокировку крышки подшипника.
- Прижать крышку подшипника вниз и снять.
- Вынуть щеточный вал.

- Установить новый щеточный вал.

- Крышку подшипника и чистящую кромку снова собрать в обратной последовательности.

- Повторить процесс на противоположной стороне.

#### Замена дисковых щеток

- Приподнять чистящую головку.
- Выжать вниз педаль замены щетки через сопротивление.
- Вытащить дисковую щетку с боку под чистящей головкой.
- Поместить новую дисковую щетку под чистящую головку, нажать вверх и застопорить.

#### Заменить насосный шланг (только вариант Dose)

- Отвинтить правую пластинчатую педаль и снять вместе с педалью движения.

#### Рис. 26, см. оборотную сторону

- 1 Крышка кожуха
- 2 Кожух
- 3 Держатель шланга
- 4 Шланг насоса
- 5 Ротор

- Снять крышку кожуха.

- Снять кожух.

- Вынуть держатель шланга с насосным шлангом (чтобы облегчить вынимание, повернуть ротор рукой).

- Заменить насосный шланг.

- Дозаторный насос и аппарат снова собрать в обратной последовательности.

### Система защиты от замерзания

При опасности заморозков:

- слить воду из резервуаров для чистой и грязной воды, поставить прибор на хранение в незамерзающем помещении.

### Помощь в случае неполадок

#### ⚠ Опасность

*Опасность получения травм. Перед проведением любых работ по ремонту или техническому обслуживанию прибора пусковой переключатель поставить в положение "0", а ключ вытащить. Нажать на кнопку аварийного выключения.*

- Слить из прибора грязную воду и оставшуюся чистую воду и утилизировать.

При неисправностях, которые невозможно устранить с помощью данной таблицы, следует обратиться в службу сервисного обслуживания.

### Замена предохранителей

#### Указание

*Неисправные предохранители полюсов могут заменяться только службой сервисного обслуживания. В случае неисправности данных*

*предохранителей служба сервисного обслуживания должна проверить условия эксплуатации и всю систему управления.*

### Указание неполадок

Если индикация сбоя продолжается, следует провести следующие действия:

- поставить пусковой переключатель в положение "0" (выключить прибор),
- Подождать, пока текст на дисплее не погаснет.
- Поставить пусковой переключатель снова в положение "1" (включить прибор). Если индикация сбоя будет показана снова, провести соответствующие мероприятия по устранению неисправности в указанной последовательности. При этом пусковой переключатель должен находиться в положении "0", а аварийный выключатель должен быть нажат.
- Если устранение сбоя не возможно, то следует обратиться в службу сервисного обслуживания и сообщить код ошибки.

#### Указание

*Сообщения об ошибках, которые не представлены в следующей таблице, показывают ошибки, которые не может устранить оператор. В этом случае пожалуйста, обратитесь в сервисную службу.*

## Неисправности, показываемые на дисплее

Индикация дисплея	Причина	Способ устранения
E Avarijnaya knopka nazhata ?	Нажата кнопка аварийного выключения.	Разблокировать аварийный выключатель, повернув его. Поставить пусковой переключатель в положение "0". Подождать, пока дисплей не погаснет. Поставить пусковой переключатель снова в положение "1".
E Sil.mod. pe-regr!Dat ostyt!	Система управления перегрета	Повернуть замок-выключатель в положение "0". Подождать, как минимум, 5 минут, чтобы система управления остыла. Производится дальнейшая эксплуатация прибора.
E Peregruzka SCHETKA/VALIK	Перегрузка двигателя щеток	Пусковой замок перевести в позицию "0". Выждать 3 секунд. Снова включить прибор. Уменьшить давление прижима щеток.
E Appar.oshibk.vstr.zarjad.ustr	Сбой встроенного зарядного устройства (только вариант Pack)	Вынуть штепсельную вилку зарядного устройства. Выждать 10 секунд. Снова вставить штепсельную вилку в электророзетку. Если сбой появляется снова: Обратиться в сервисную службу.
E: Oshibk.zary.akkumul.	Дефект аккумулятора	Проверить элемент питания
E Peregruzka TJAGOV.DVIGAT EL	Ходовой двигатель перегревается при движении под уклон или включенном тормозе.	Прибор должен охладиться как минимум 15 минут. Пусковой замок перевести в позицию "0". Выждать 3 секунд. Снова включить прибор. Избегать частого движения под уклоном.
Perekluach.sidyaProshu sest	Контактный выключатель сиденья не активирован.	Отпустить педаль хода. Занять указанное место.
Otpustit pedal gaza	При включении пускового переключателя нажата педаль газа.	Освободить и снова нажать педаль движения.
Posled. vsas. Bystr. otkljuch.	Перевести пусковой переключатель при работающей всасывающей турбине в позицию "0" .	Всасывающая турбина после этого работает еще 10 секунд. Подождать до тех пор, пока через 10 секунд прибор автоматически не отключится.
Musorn.rezerv.pol on Ochist. ost.	Резервуар для грязной воды заполнен.	Опорожнить резервуар грязной воды.
Avar.tormoz! Dvi.perv.etazh!	Стояночный тормоз неисправен.	Опасность! Не допускается езда по подъемам/склонам. Оставлять прибор на ровной поверхности. Закрепить аппарат от произвольного качения, подложив под него клин. Обратиться в сервисную службу.

## Неисправности без указания на дисплее

Неполадка	Способ устранения
Прибор не запускается	Вставить аккумуляторный штекер.
	Пусковой замок поставить в позицию "1"
	Предохранительные выключатели не включены, занять место на сиденье. Прибор работает только, когда на сиденье находится оператор.
	Разблокировать кнопку аварийного выключения.
	Повернуть пусковой переключатель в положение «0». Подождать приблизительно 10 секунд, прежде чем повернуть пусковой выключатель снова в положение "1". Если возможно, прибор должен двигаться только по ровной поверхности. Если необходимо, проверить стояночный и ножной тормоз.
	Перед включением пускового переключателя убрать ногу с педали газа. При появлении сбоя снова, обратиться в сервисную службу.
	Проверить аккумуляторы, при необходимости зарядить
Недостаточное количество воды	Проверить уровень чистой воды, при необходимости долить.
	Проверить засор шлангов, при необходимости произвести чистку.
	Очистная головка R Вынуть планку распределения воды и очистить.
	Прочистить фильтр чистой воды.
Недостаточная мощность всасывания	Проверить на герметичность уплотнения между резервуаром грязной воды и крышкой, при необходимости заменить
	Очистить складчатый фильтр в резервуаре для грязной воды
	Прочистите всасывающие кромки на всасывающей планке, при необходимости переверните или замените.
	Проверить всасывающий шланг на засор, при необходимости произвести чистку.
	Проверить герметичность всасывающего шланга, при необходимости заменить.
	Проверить, закрыта ли крышка на сливном шланге для грязной воды.
	Проверить установку всасывающей планки
Поместить добавочный вес (принадлежность) на всасывающую планку.	
Неудовлетворительный результат мойки	Откорректировать силу нажима (не версия Eco)
	Откорректировать чистящие кромки (не версия Eco)
	Проверить износ щеток, при необходимости заменить.
Щетки не вращаются	Отрегулировать силу нажима (не версия Eco)
	Проверить, не заблокированы ли щетки посторонними предметами, при необходимости удалить посторонние предметы.
	Мотор перегружен, дать ему остыть. Повернуть пусковой переключатель в положение «0». Подождать приблизительно 10 секунд, прежде чем повернуть пусковой выключатель снова в положение "1".
Шланг слива грязной воды засорился	Открыть дозирующее устройство на сливном шланге. Отсоединить всасывающий шланг от всасывающей планки и закрыть рукой. Установите переключатель выбора программ в положение „Всасывание“. Загрязнение всасывается из сливного шланга в резервуар для грязной воды.
Дозировка моющего средства Dose (только вариант Dose) не работает.	Обратитесь в сервисную службу.

## Технические данные

B 90 R Classic, B 90 R Adv, B90 R Adv Dose		R 55	D 55	R 65	D 65	R 75	D 75
<b>Параметры</b>							
Номинальное напряжение	В	24					
Емкость аккумулятора	а/ч (5ч)	180 (240 дополнительный)					
Средняя потребляемая мощность	Вт	2200					
Мощность приводного двигателя (номинальная мощность)	Вт	600					
Мощность всасывающего двигателя	Вт	750	550	750	550	750	550
Мощность двигателя щеток	Вт	2 x 600					
<b>Уборка</b>							
Всасывающая мощность, объем воздуха	л/с	20,5					
Всасывающая мощность, нижнее давление	кПа	120					
<b>Чистящие щетки</b>							
Рабочая ширина	мм	550		650		750	
Диаметр щетки	мм	105	315	105	365	105	410
Число оборотов щетки	1/мин	1200	140	1200	140	1200	140
<b>Размеры и массы</b>							
Скорость движения (макс.)	км/ч	6					
Макс. подъем	%	10					
Теоретическая производительность	м <sup>2</sup> /ч	3300		3900		4500	
Объем резервуара чистой/грязной воды	л	90					
Вместимость резервуара для сбора мусора	л	5	–	6	–	7	–
Длина	мм	1450					
Ширина (без всасывающей планки)	мм	720		770		810	
высота	мм	1180					
Вес, в рабочем состоянии (с аккумулятором и полным резервуаром)	кг	382 (180 А/ч), 458 (240 А/ч, дополнительный)					
<b>Нагрузка на поверхность (с водителем и полным баком чистой воды)</b>							
Переднее колесо	Н/см <sup>2</sup>	64					
Заднее колесо	Н/см <sup>2</sup>	52					
<b>Уровень шума</b>							
Уровень шума (EN 60704-1)	дБ(А)	69					
<b>Вибрация прибора</b>							
Общее значение колебаний (ISO 5349)	м/с <sup>2</sup>	0,75					

### Принадлежности и запасные детали

- Разрешается использовать только те принадлежности и запасные части, использование которых было одобрено изготовителем. Использование оригинальных принадлежностей и запчастей гарантирует Вам надежную и бесперебойную работу прибора.
- Выбор наиболее часто необходимых запчастей вы найдете в конце инструкции по эксплуатации.
- Дальнейшую информацию о запчастях вы найдете на сайте [www.kaercher.com](http://www.kaercher.com) в разделе Service.

### Гарантия

В каждой стране действуют соответственно гарантийные условия, изданные уполномоченной организацией сбыта нашей продукции в данной стране. Возможные неисправности прибора в течение гарантийного срока мы устраняем бесплатно, если причина заключается в дефектах материалов или ошибках при изготовлении. В случае возникновения

претензий в течение гарантийного срока просьба обращаться, имея при себе чек о покупке, в торговую организацию, продавшую вам прибор или в ближайшую уполномоченную службу сервисного обслуживания.

### Заявление о соответствии требованиям СЕ

Настоящим мы заявляем, что нижеуказанный прибор по своей концепции и конструкции, а также в осуществленном и допущенном нами к продаже исполнении отвечает соответствующим основным требованиям по безопасности и здоровью согласно директивам ЕС. При внесении изменений, не согласованных с нами, данное заявление теряет свою силу.

**Продукт**      очиститель пола с сидением для водителя  
**Тип:**            1.161-xxx


**Основные директивы ЕС**  
2006/95/ЕС (до 28.12.2009)  
2006/42/ЕС (с 29.12.2009)  
2004/108/ЕС


### Примененные гармонизированные нормы

EN 55014–1: 2006  
EN 55014–2: 1997 + A1: 2001  
EN 60335–1  
EN 60335–2–29  
EN 60335–2–72  
EN 61000–3–2: 2006  
EN 61000–3–3: 1995 + A1: 2001 + A2: 2005  
EN 62233: 2008

### Примененные внутригосударственные нормы

–  
Нижеподписавшиеся лица действуют по поручению и по доверенности руководства предприятия.

  
H. Jenner  
CEO

  
S. Reiser  
Head of Approbation

Alfred Kaercher GmbH & Co. KG  
Alfred-Kaercher-Str. 28 - 40  
D - 71364 Winnenden  
Тел.: +49 7195 14-0  
Факс: +49 7195 14-2212