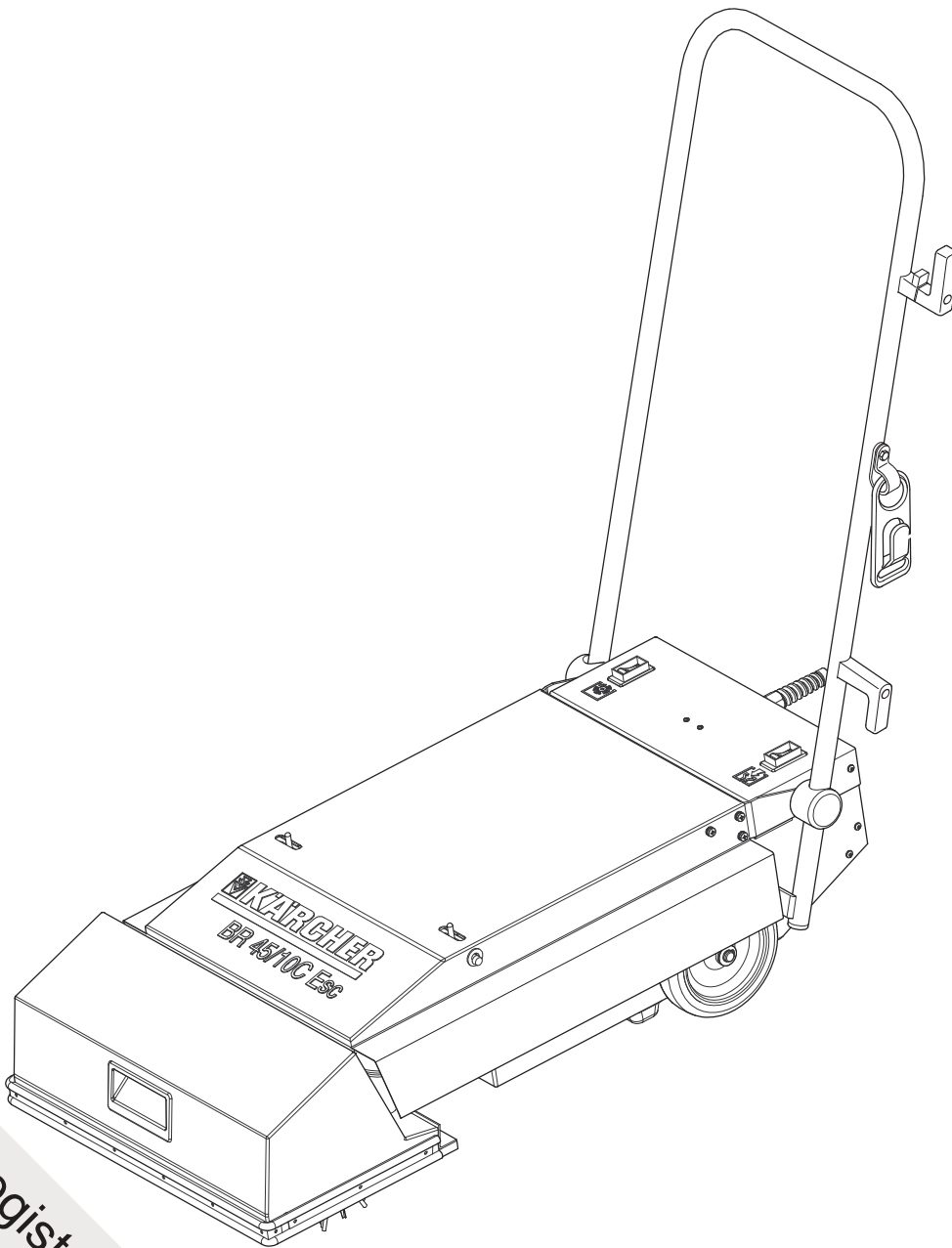


BR 45/10 C Esc



| | |
|-------------|----|
| Deutsch | 3 |
| English | 6 |
| Français | 9 |
| Italiano | 12 |
| Nederlands | 15 |
| Español | 18 |
| Português | 21 |
| Dansk | 24 |
| Norsk | 27 |
| Svenska | 30 |
| Suomi | 33 |
| Ελληνικά | 36 |
| Türkçe | 39 |
| Русский | 42 |
| Magyar | 46 |
| Čeština | 49 |
| Slovenščina | 52 |
| Polski | 55 |
| Românește | 58 |
| Slovenčina | 61 |
| Hrvatski | 64 |
| Srpski | 67 |
| Български | 70 |
| Eesti | 73 |
| Latviešu | 76 |
| Lietuviškai | 79 |
| Українська | 82 |

Register and win!
www.kärcher.com!





Перед первым применением вашего прибора прочитайте эту инструкцию по эксплуатации и действуйте соответственно. Сохраните эту инструкцию по эксплуатации для дальнейшего пользования или для следующего владельца.

Оглавление

| | |
|---|----|
| Указания по технике безопасности | 42 |
| Назначение | 42 |
| Использование по назначению | 42 |
| Защита окружающей среды | 42 |
| Описание элементов управления и рабочих узлов | 43 |
| Начало работы | 43 |
| Эксплуатация | 43 |
| Вывод из эксплуатации | 44 |
| Уход и техническое обслуживание | 44 |
| Помощь в случае неполадок | 44 |
| Принадлежности и запасные детали | 44 |
| Технические данные | 45 |
| Заявление о соответствии требованиям СЕ | 45 |
| Гарантия | 45 |

Указания по технике безопасности

Для пользователя:

Убедитесь в том, что все пользователи ознакомлены с содержанием этого руководства по эксплуатации, а также с национальными предписаниями относительно безопасности эксплуатации. Пользователи должны быть квалифицированно проинструктированы относительно обслуживания устройства.

Для пользователя:

Перед первым использованием прибора следует ознакомиться с данным руководством по эксплуатации и прилагаемой брошюрой по технике безопасности при использовании подметающих машин и подметающе-пылесосных машин № 5.956-250.

Символы в руководстве по эксплуатации

Опасность

Означает непосредственно грозящую опасность. Несоблюдение указания может повлечь смерть или самые тяжкие травмы.

Предупреждение

Означает возможно потенциально опасную ситуацию. Несоблюдение указания может вызвать легкие травмы или повредить материальные ценности.

Указание

Означает советы по применению и важную информацию.

Назначение

Оба щеточных вала прибора счищают грязь с движущихся ступеней эскалатора. Убранная грязь засасывается и собирается в фильтровальном мешке.

Использование по назначению

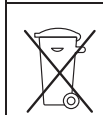
Используйте данный прибор исключительно в соответствии указаниями данного руководства по эксплуатации.

- Прибор должен использоваться только для чистки ступенек лестниц и эскалаторов.
- Направление движения очищаемого устройства должно быть отрегулировано таким образом, чтобы лестница/эскалатор двигались в обратную от прибора сторону.
- Для чистки эскалатора прибор должен использоваться только на нижнем его конце.
- Прибор разрешается оснащать только оригинальными принадлежностями и запасными частями.

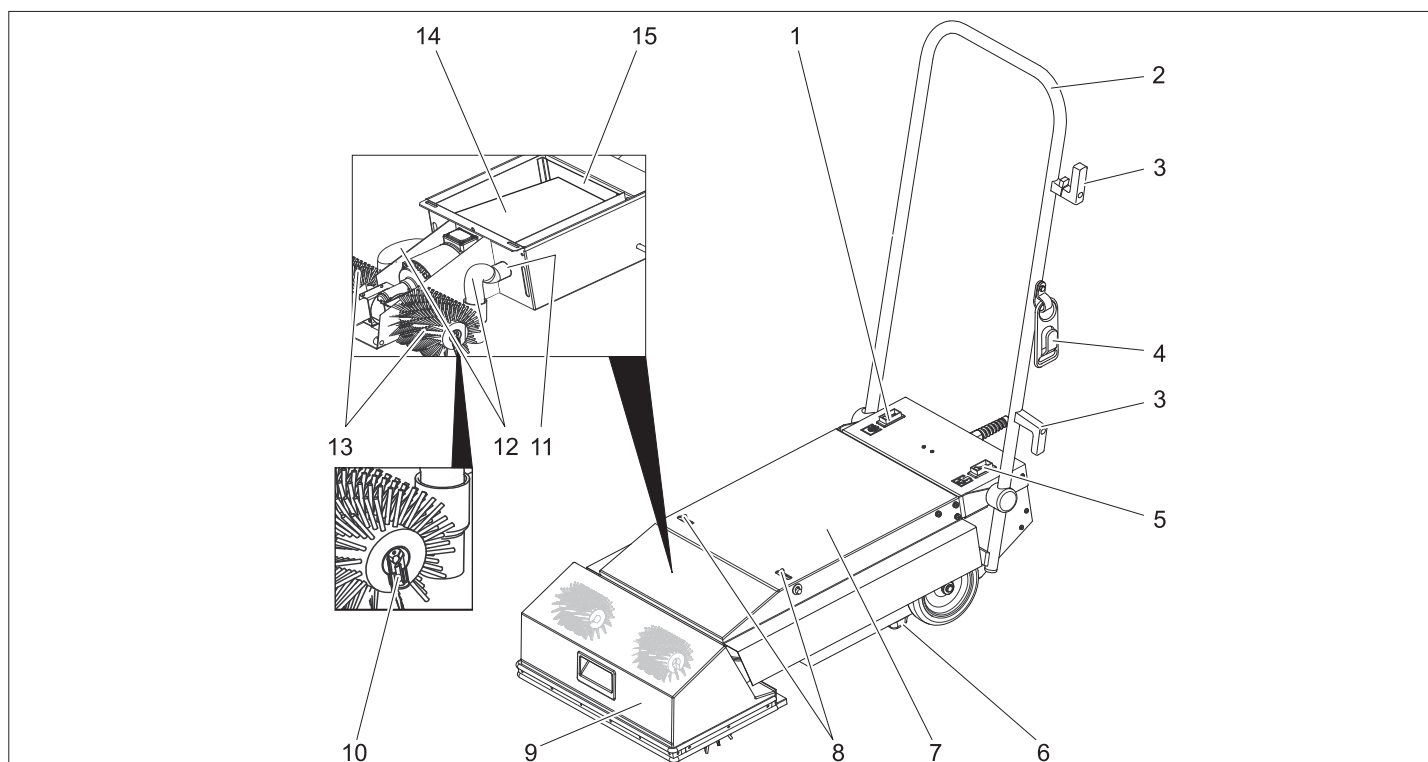
Защита окружающей среды



Упаковочные материалы пригодны для вторичной переработки. Пожалуйста, не выбрасывайте упаковку вместе с бытовыми отходами, а сдайте ее в один из пунктов приема вторичного сырья.



Старые приборы содержат ценные перерабатываемые материалы, подлежащие передаче в пункты приемки вторичного сырья. Аккумуляторы, масло и иные подобные материалы не должны попадать в окружающую среду. Поэтому утилизируйте старые приборы через соответствующие системы приемки отходов.



- 1 Выключатель привода щеток
- 2 ведущая дуга
- 3 Держатель кабеля
- 4 крюк для кабеля
- 5 Выключатель режима всасывания
- 6 Стойка
- 7 Крышка прибора
- 8 Блокировка
- 9 Кожух щеток
- 10 Зажим крепления щеток
- 11 Соединительный патрубок
- 12 Всасывающий шланг
- 13 Щеточный вал
- 14 Мешок фильтра
- 15 Фильтр защиты мотора

Начало работы

- Проверить сетевой кабель и штекер на износ и наличие повреждений. Замена должна проводиться только сервисной службой или специалистом-электриком.
- Проверить наличие повреждений, возникших при транспортировке прибора. Не используйте неисправный прибор.

Установить щетки

- Вытащите штепсельную вилку из розетки.
- Открыть обе блокировки крышки прибора.
- Открыть крышку устройства.
- Снять оба всасывающих шланга с кожуха щеток.
- Откинуть кожух щеток вперед.
- Снять зажимы со щеточных валов.
- Надеть щеточные валики на щеточный вал и зафиксировать их в

захватном устройстве путем поворачивания.

У щеточных валиков с наклонной осью вращения проходящих рядов щетины, ряды щетины обоих щеток должны быть вместе расположены в форме буквы V (если смотреть со стороны ведущей дуги).

- Установить и защелкнуть зажимы на щеточном валу.
- Закрывать кожух щеток.
- Подключить всасывающие шланги к кожуху щеток.
- Закрывать и зафиксировать крышку прибора.

Транспортировка

- Нажать назад ведущую дугу, приподняв щеточные валики от пола.
- Передвинуть прибор с приподнятыми щеточными валиками к месту работы на нижнем конце эскалатора.

Подготовка лестницы/эскалатора

- ⚠ **Опасность**
Убедитесь, что в случае аварийной ситуации, вы знаете, где находится аварийный выключатель лестницы/эскалатора.
- Отгородить значительную часть лестницы/эскалатора до окончания очистки.
- Включить лестницу/эскалатор.
- Убедитесь, что направление движения лестницы/эскалатора противоположно прибору.

Эксплуатация

⚠ Опасность

Опасность получения травм!

- Всегда придерживать ведущую дугу хотя бы одной рукой.
- Свободно сидящие предметы одежды или украшения могут быть захвачены движущимися частями лестницы/эскалатора. Поэтому украшения необходимо снять, носить узкую одежду и защитную обувь.
- Проверить длину щетины щеточных валиков. Если щетина короче 35 мм существует опасность повреждения об лестницу или эскалатор.
- Поставить прибор перед платформой лестницы/эскалатора.

⚠ Опасность

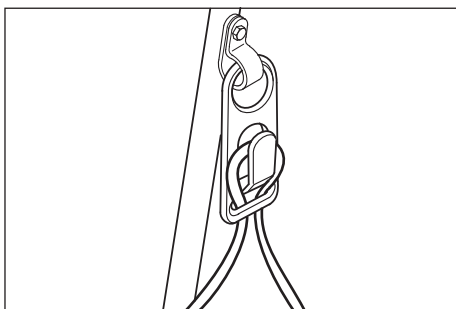
Опасность повреждения и поражения током! Всегда прокладывать кабель удлинителя так, чтобы он не был прижат, передавлен, и чтобы не возникало опасности спотыкания через него.

Не прокладывать кабель вблизи цилиндрических щеток.

⚠ Предупреждение

Превышение максимально допустимого полного сопротивления сети в точке электрического подключения (см. раздел "Технические данные") не допускается.

- Вставьте штепсельную вилку в электророзетку.



- Уложить сетевой шнур петлей в крюк для кабеля
- Прибор устанавливают перед эскалатором таким образом, чтобы стойка находилась на неподвижном гребне эскалатора.
- Включить переключатель "Режим всасывания".
- Включить переключатель "Привод щеток".
Начнется процесс очистки.
- После того, как эскалатор закончил полный оборот, прибор переместить в сторону и таким образом очистить эскалатор по всей длине.

Выход из эксплуатации

- Выключить переключатель "Привод щеток".
- Выключить переключатель "Режим всасывания".
- Убрать прибор с эскалатора.
- Для хранения установить прибор ведущей дуги в положении временной парковки. Отпустить ведущую дугу и зафиксировать ее при помощи блокировки на крышке.

Уход и техническое обслуживание

⚠ Предупреждение

Перед проведением любых видов профилактических работ и работ по чистке прибора штепсельную вилку прибора следует вытаскивать из сети!

Очистить прибор

⚠ Предупреждение

Опасность повреждения! Не опрыскивайте прибор водой и не используйте агрессивные моющие средства.

- Очистить прибор снаружи, используя для этого влажную тряпку, пропитанную мягким щелочным раствором.
- Снять щеточные валики, промыть под проточной водой и дать высохнуть.
- Отключить прибор (см. "Отключение") или предотвратить деформацию щетины путем демонтажа разобранных валиков щеток.

Заменить пылесборный мешок

- Вытащите штепсельную вилку из розетки.
- Открыть обе блокировки крышки прибора.
- Открыть крышку устройства.
- Снять с обоих соединительных патрубков фильтровальный мешок и утилизировать его.
- Если фильтровальный мешок поврежден, очистить фильтр защиты мотора.
- Вставить новый фильтровальный мешок и установить его на оба соединительных патрубка.
- Закройте крышку прибора.

Помощь в случае неполадок

⚠ Опасность

Перед началом любых работ с аппаратом вытаскивать из розетки штепсельную вилку.

| Неполадка | Способ устранения |
|---|---|
| Прибор не запускается | Вставьте штепсельную вилку в электророзетку. |
| | Проверить и обеспечить подачу электроэнергии |
| | Проверить кабель питания на повреждения. Заменить дефективный кабель. |
| Прибор останавливается во время работы. | Проверить щеточные валики на повреждения, |
| | Проверить штекерные соединения сетевого кабеля, удлинителя. |
| Прибор вибрирует | Проверить правильность установки щеточных валиков. |
| | Проверить щеточные валики на износ. |
| Сила всасывания ослабевает | Заменить пылесборный мешок или устранить засор. |
| | Очистить фильтр защиты мотора. |

Принадлежности и запасные детали

| Принадлежность | № детали | Описание |
|---|-------------|--|
| Цилиндрические щетки, мягкие (стандарт) | 6.680-002.0 | Цилиндрические щетки для чистки (необходимо 2 шт.). |
| Цилиндрические щетки, жесткие | 6.680-001.0 | Цилиндрические щетки для основной чистки, для сильных загрязнений (необходимо 2 шт.). Только для непокрытых эскалаторов, при регулярном применении возможна эрозия материала эскалатора. |
| Мешок фильтра | 6.680-003.0 | 10 штук |

⚠ Опасность

Опасность повреждения и поражения током! Выполнение работ по ремонту прибора разрешается только авторизованной сервисной службе.

- Разрешается использовать только те принадлежности и запасные части, использование которых было одобрено изготовителем. Использование оригинальных принадлежностей и запчастей гарантирует Вам надежную и бесперебойную работу прибора.
- Выбор наиболее часто необходимых запчастей вы найдете в конце инструкции по эксплуатации.
- Дальнейшую информацию о запчастях вы найдете на сайте www.kaercher.com в разделе Service.

Технические данные

| Данные о производительности | | |
|---|------------------|------------------|
| Номинальное напряжение | В | 220... 240 |
| Частота | Гц | 50/60 |
| Максимально допустимое сопротивление сети | Ом | 0.387+j 0.242 |
| Номинальная мощность (макс.) | Вт | 1690 |
| Мощность всасывающего двигателя | Вт | 2x750 |
| Мощность двигателя щеток | Вт | 190 |
| Частота вращения щеточных валиков | 1/мин | 290 |
| Размеры и массы | | |
| Рабочая ширина | мм | 460 |
| Диаметр щетки | мм | 150 |
| Ширина | мм | 460 |
| Длина | мм | 880 |
| Высота без ведущей дуги | мм | 220 |
| Вес в порожнем состоянии | кг | около 44 |
| Уровень шума | | |
| Уровень шума (EN 60704-1) | дБ(А) | 73 |
| Вибрация прибора | | |
| Общее значение колебаний (ISO 5349) | м/с ² | 0,8 |

Заявление о соответствии требованиям СЕ

Настоящим мы заявляем, что нижеуказанный прибор по своей концепции и конструкции, а также в осуществленном и допущенном нами к продаже исполнении отвечает соответствующим основным требованиям по безопасности и здоровью согласно директивам ЕС. При внесении изменений, не согласованных с нами, данное заявление теряет свою силу.

Продукт Средство для очистки эскалаторы
Тип: 1 310-xxx

Основные директивы ЕС


2006/95/ЕС
89/336/ЕЭС (+91/263/ЕЭС, 92/31/ЕЭС, 93/68/ЕЭС)

Примененные гармонизированные нормы

EN 55014-1: 2000 + A1: 2001 + A2: 2002
EN 55014-2: 1997 + A1: 2001
EN 60335-1
EN 60335-2-69
EN 61000-3-2: 2000 + A2: 2005
EN 61000-3-3: 1995 + A1: 2001

5.957-876

Нижеподписавшиеся лица действуют по поручению и по доверенности руководства предприятия.


H. Jenner


S. Reiser

Alfred Kaercher GmbH & Co. KG
Alfred Kaercher-Str. 28 - 40
D - 71364 Winnenden
Тел.: +49 7195 14-0
Факс: +49 7195 14-2212

Гарантия

В каждой стране действуют соответственно гарантийные условия, изданные уполномоченной организацией сбыта нашей продукции в данной стране. Возможные неисправности прибора в течение гарантийного срока мы устраняем бесплатно, если причина заключается в дефектах материалов или ошибках при изготовлении. В случае возникновения претензий в течение гарантийного срока просьба обращаться, имея при себе чек о покупке, в торговую организацию, продавшую вам прибор или в ближайшую уполномоченную службу сервисного обслуживания.

BR 45/10 ESC

1.310-120.0

